



Plechová krytina Trend



karta
výrobku



Všeobecné informace

Plechové tašky jsou jednou z nejčastěji používaných střešních krytin na obytných, hospodářských a užitkových budovách. Naše produkty, které jsou tvarované tak, aby připomínali klasické střešní tašky, spojují tradici a modernost.

Stále častěji se používají při pokrývání novostaveb i při renovaci starších střech.

Nejvyšší kvalitu krytin zabezpečují kompletní systémy ukončovacích prvků, rovinných plechů, těsnění a úchytů.

Výhody a vlastnosti

Plochá taška Trend je vhodná i na složité střechy. Je to alternativa k tradičním plechovým střešním krytinám vyráběným na míru.

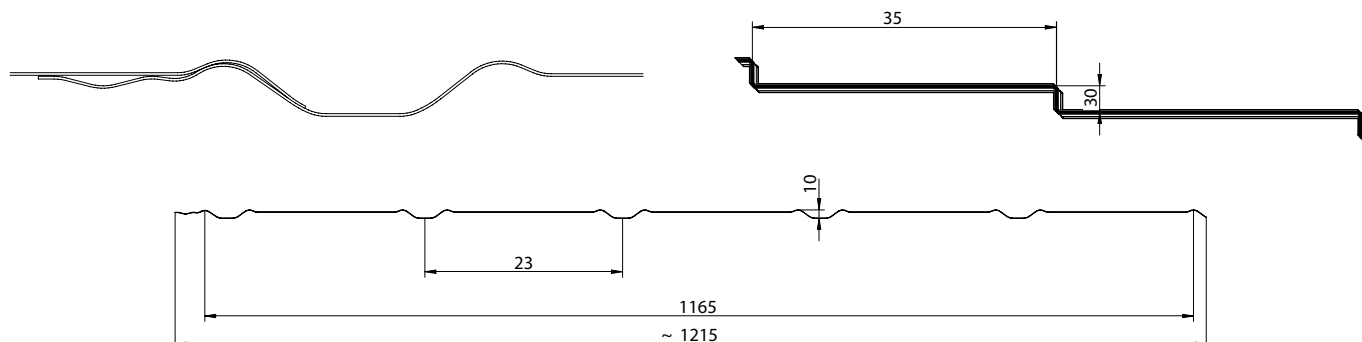
Na jedné straně je to obrácení trendu, který zapadá do moderních architektonických struktur, na druhé straně nadčasová rovná plocha. Skromná elegance a nekonvenční charakter je kombinace, která potěší i ty nejnáročnější zákazníky.

Barvy připravené našimi odborníky budou pasovat do všech stavebních stylů – od tradičního až po moderní.

Technické parametry

Celková šířka:	~1215 mm	Výška odskoku:	30 mm
Skutečná šířka pokrytí:	1165 mm	Hloubka prolisu:	10 mm
Tloušťka materiálu (ocel):	0,5 mm	Délka modulu:	350 mm
Délka prolisu:	233 mm	Délka panelu:	720 mm

Trend - rozměry, příčný a podélný průřez





Použití

Plechová krytina dodávaná v hotových kusech připravených na montáž se používá na střechy s minimálním sklonem 14°. V případě krytiny z materiálu Colorcoat HPS200 Ultra® je minimální sklon 11°. Montáž a použití plechové krytiny musí být v souladu s: Technickou projektovou dokumentací, montážním návodem a doporučením výrobce, platnými normami a technicko – stavebními předpisy.

Na spojích plechů a u okapů odstraňte antikondenzační fólii přes výřez, aby vrstva materiálu nepohlcovala vodu a venkovní vlhkost. BLACHOTRAPEZ doporučuje, aby si Kupující zakoupil všechny materiál potřebný k uskutečnění jedné investice na základě jedné objednávky. V případě dodatečného objednání se mohou vyskytnout různé odstíny a struktury, to není závislé na výrobcích.

Použitý vstupní materiál má široké využití, to potvrzujeme dlouhými záručními dobami v závislosti na použitém materiálu (viz. samostatný záruční list, umístěný na www.blachotrapez.cz).



Výsledky testů/Dokumentace

Každý z našich výrobků má na základě platných Norem a rozhodnutí týkajících se stavebních výrobků vydané Prohlášení o parametrech.

Jsmě i držiteli Hygienického certifikátu, č. B-BK-60211-1315/19, který v roce 2020 vydal Państwowy Zakład Higieny PZH (Státní ústav hygieny PZH).

Všechny tyto doklady jsou v případě potřeby vydávány k objednávce. Ohledně vydání daných dokladů, prosím, kontaktujte naše Oddělení kontroly kvality – postup získání dokumentů je uveden na naší webové stránce.



SPS

Abychom vyšli vstříc našim zákazníkům, společnost BLACHOTRAPEZ zavedla do výroby světový unikát – SPS technologii, Safe Profiling System (Systém bezpečného profilování). Předcházeli tomu dlouholeté pozorování a testy, analýzy, které vykonávali naši experti ve spolupráci s dodavateli oceli a odborníky na nové technologie. Je důležité zdůraznit, že SPS systém je patentově chráněn, jako inovativní a novátorský.

Technologický proces SPS umožňuje profilovat ocelový plech v optimálních klimatických podmínkách, bez ohledu na teplotu okolního prostředí.

Díky tomu můžeme dokonale upravit vstupní materiál, zejména s barevnou úpravou, tak, aby byl tvarovatelnější. Klíčovým přínosem SPS technologie je získání takových vlastností a parametrů, které prodlužují životnost materiálu a kvalitu jeho zpracování.

Díky použití této technologie je střešní krytina odolnější vůči destruktivním vlivům venkovních činitelů, korozi a poškození. Materiál zároveň neztrácí své vlastnosti, tím zabezpečuje dokonalou ochranu střechy a drží si svůj vzhled po celé roky. Díky všem těmto faktorům vyplývajícím z použití SPS jsme dosáhli největšího úspěchu – prodloužení záruky.

Inovativní SPS technologii jsme ve výrobní procesu společnosti BLACHOTRAPEZ poprvé použili v roce 2014. Ve stejném roce jsme zároveň ve spolupráci s naším hlavním dodavatelem – hutí ThyssenKrupp Steel Europe prodloužili záruku.

S čistým svědomím doporučujeme SPS systém jako technologii, díky které získáte nejdelsí životnost krytiny a zároveň zvýšení její odolnosti vůči korozi a poškození. Střecha potom plní svou funkci o mnoho déle a tím zaručuje komfort obyvatelům.



Doplňkové informace

Ke každému profilu máme připravené pokyny k přepravě, uskladnění, stříhání a údržbě krytiny. Podrobnější informace najdete na www.blachotrapez.cz a u našich obchodních zástupců nebo na našich prodejnách. Adresy na naše prodejny naleznete na našich webových stránkách.

Jsmě držiteli různých ocenění a certifikátů na vstupní materiál i na hotové výrobky, o kterých se také dočtete na našich webových stránkách www.blachotrapez.cz

