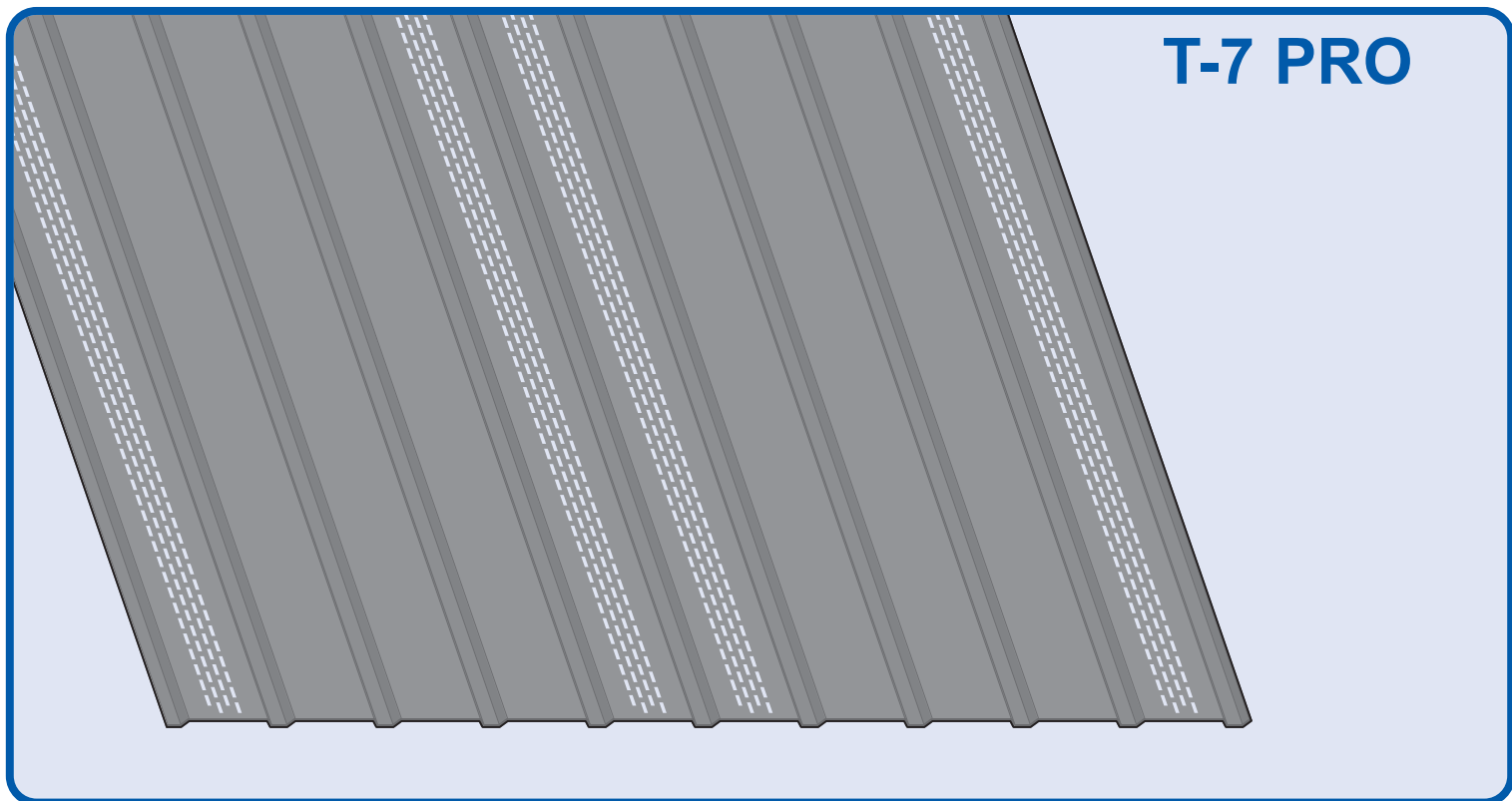
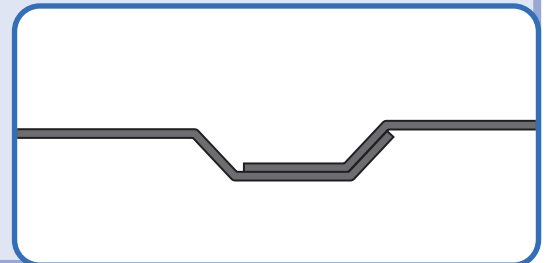
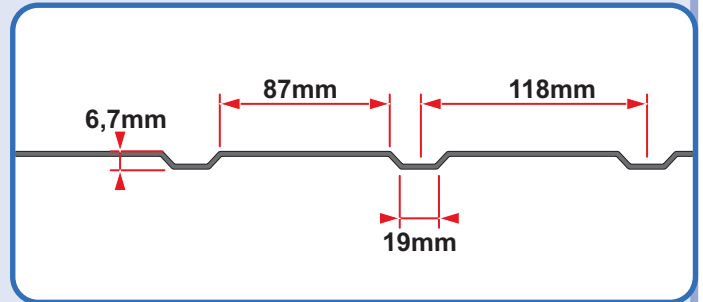
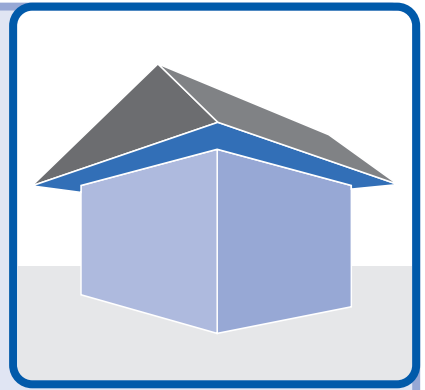
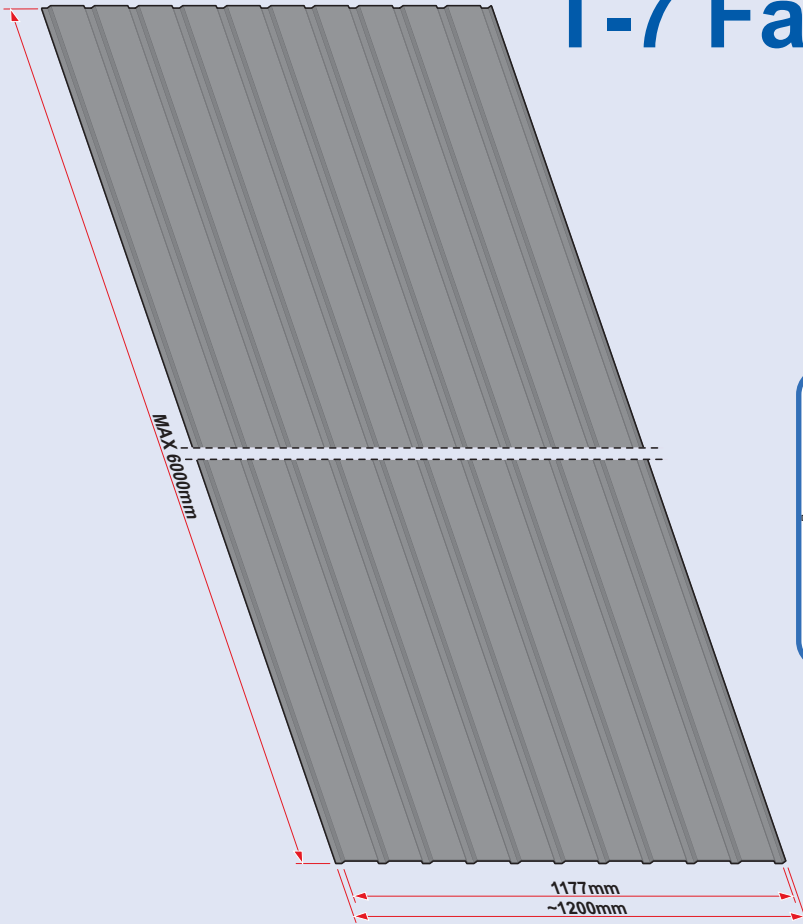


T-7 Fassade

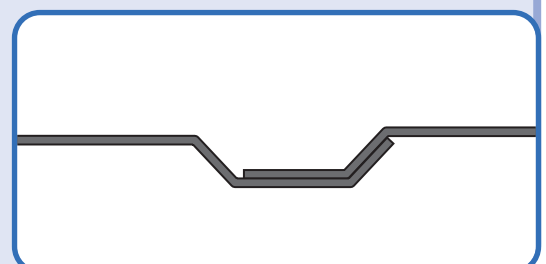
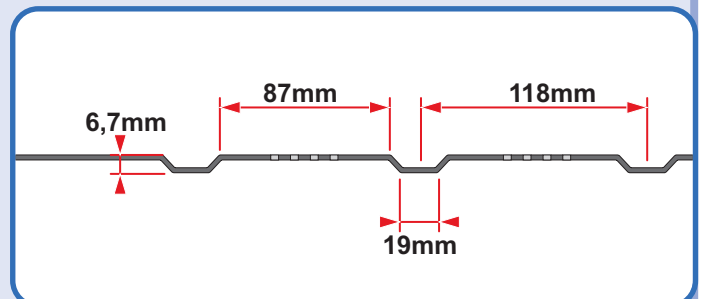
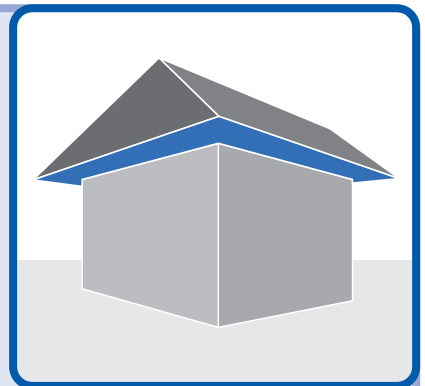
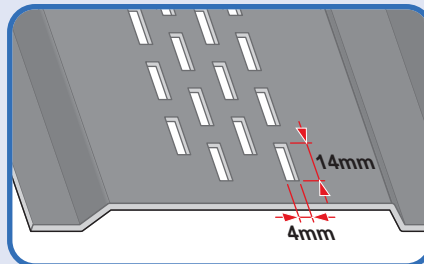
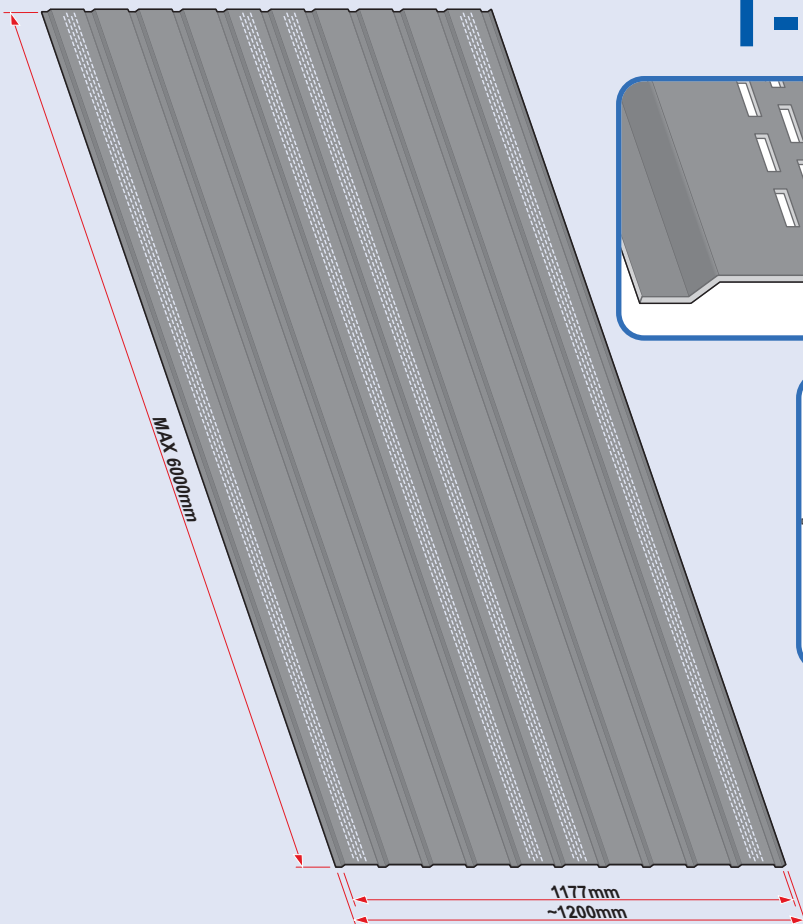


T-7 PRO

T-7 Fassade

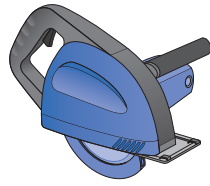
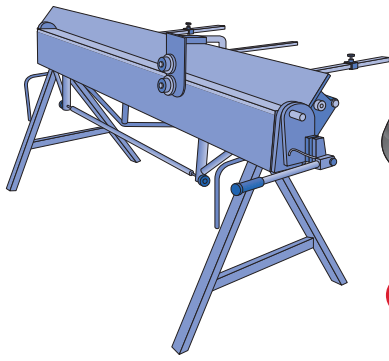


T-7 PRO

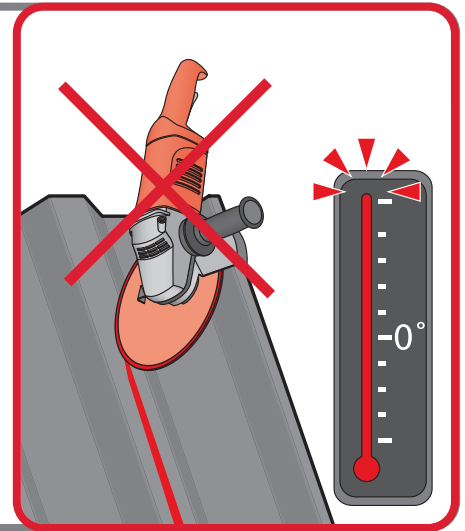
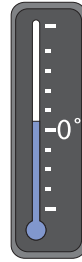
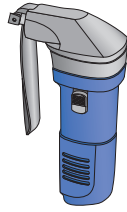


Vorgeschlagene Musterabmessungen

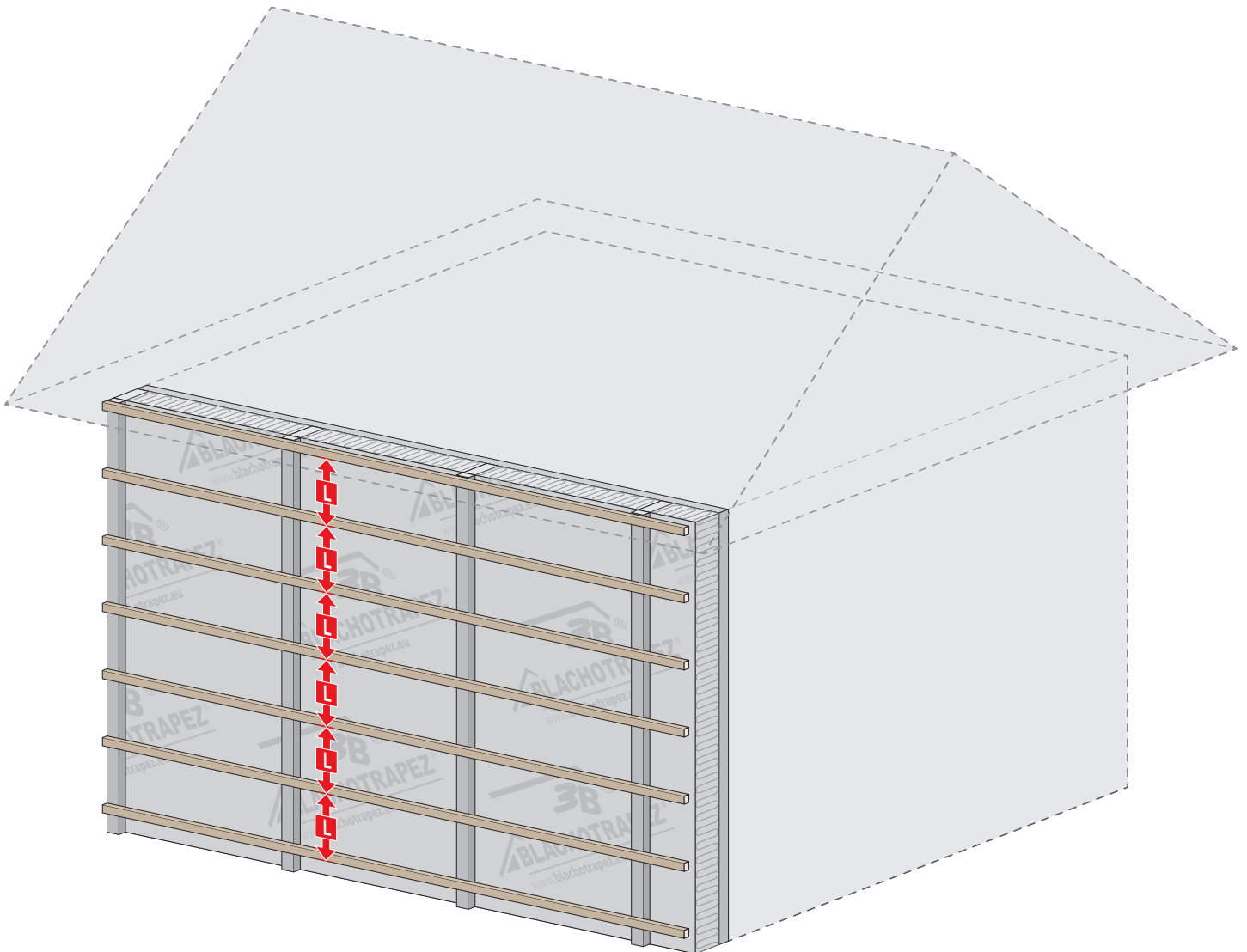
1



max. 4000 U/min

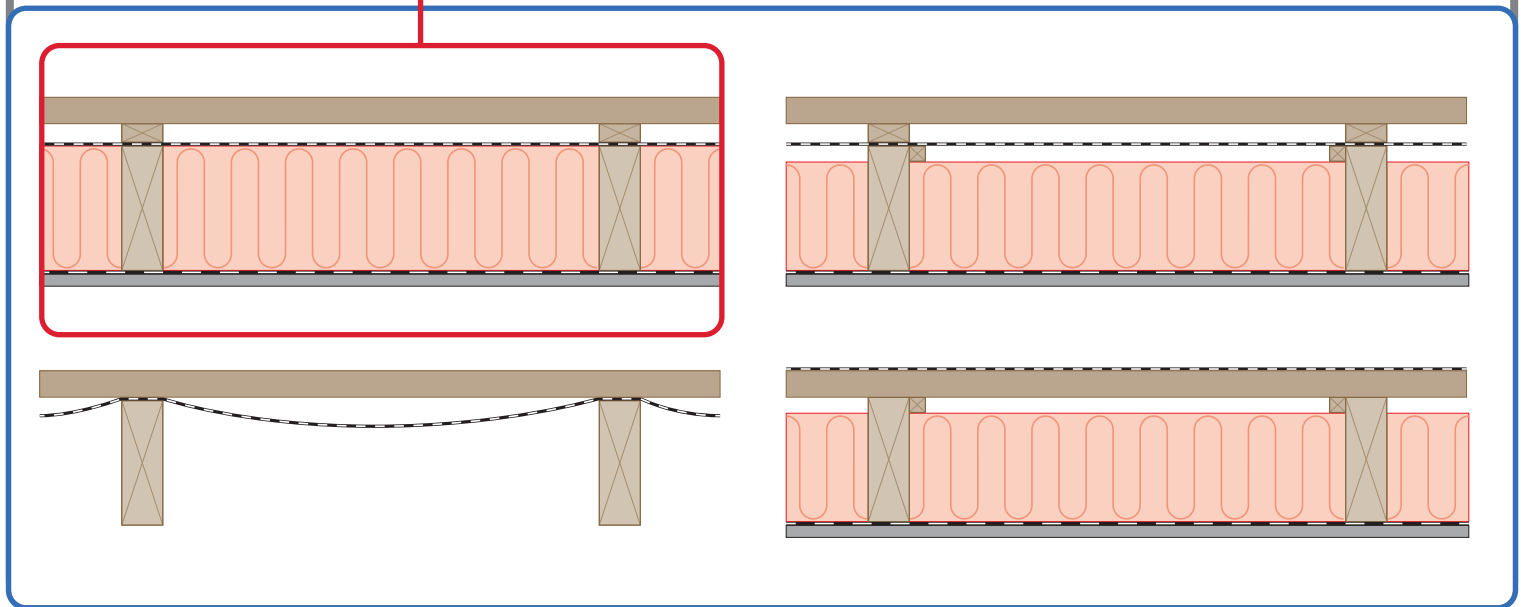
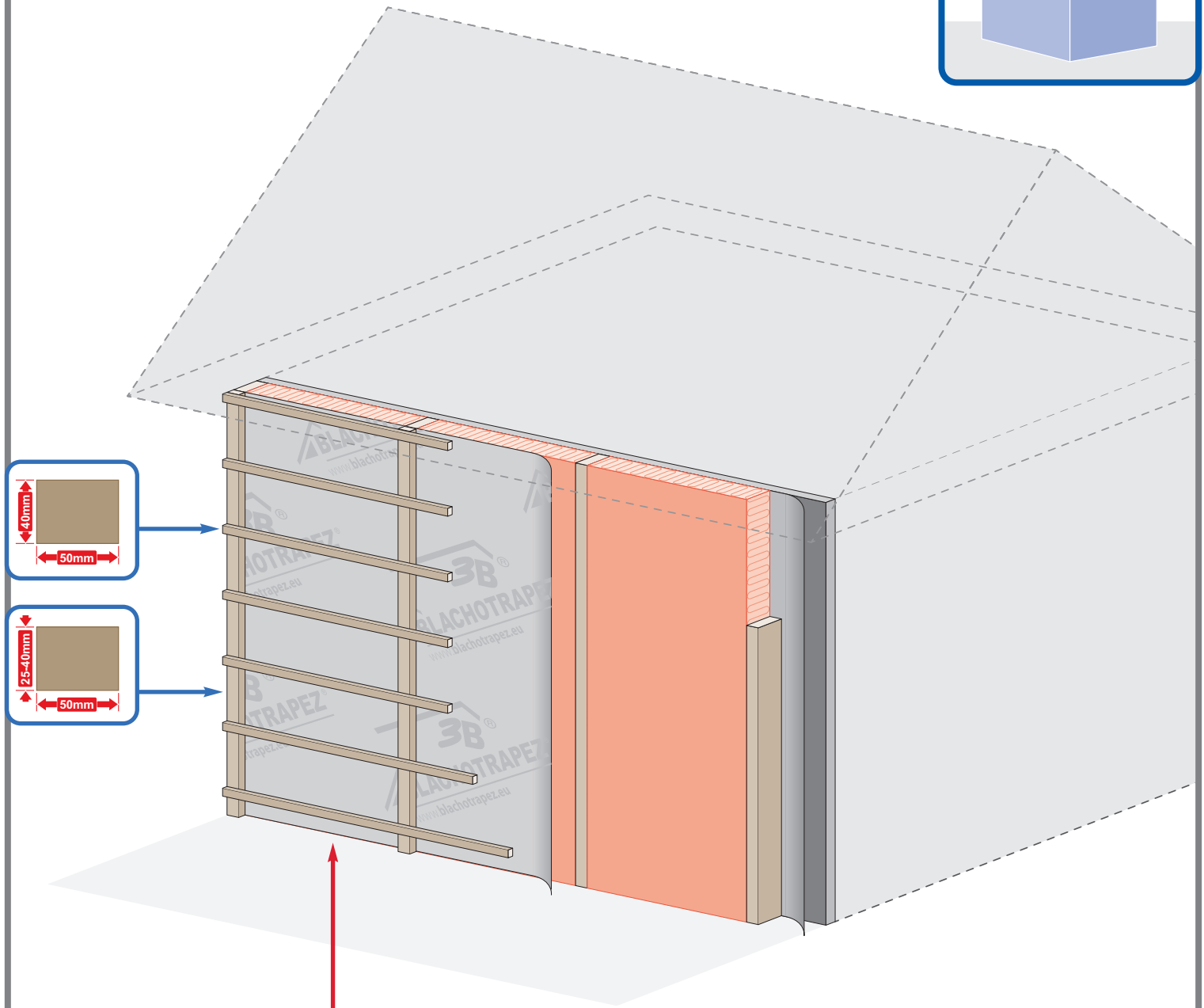
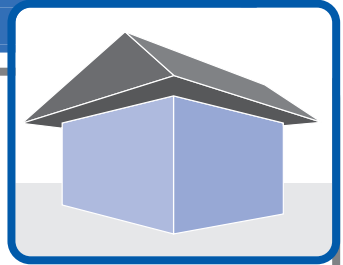


2

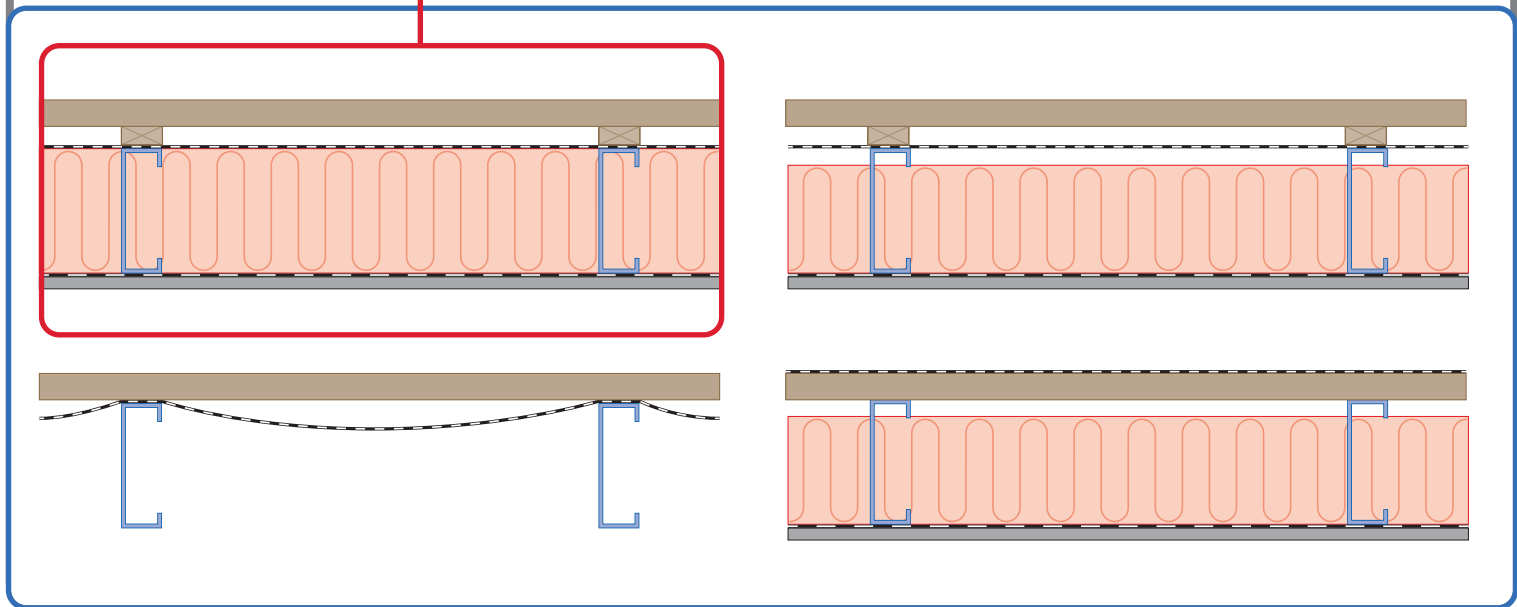
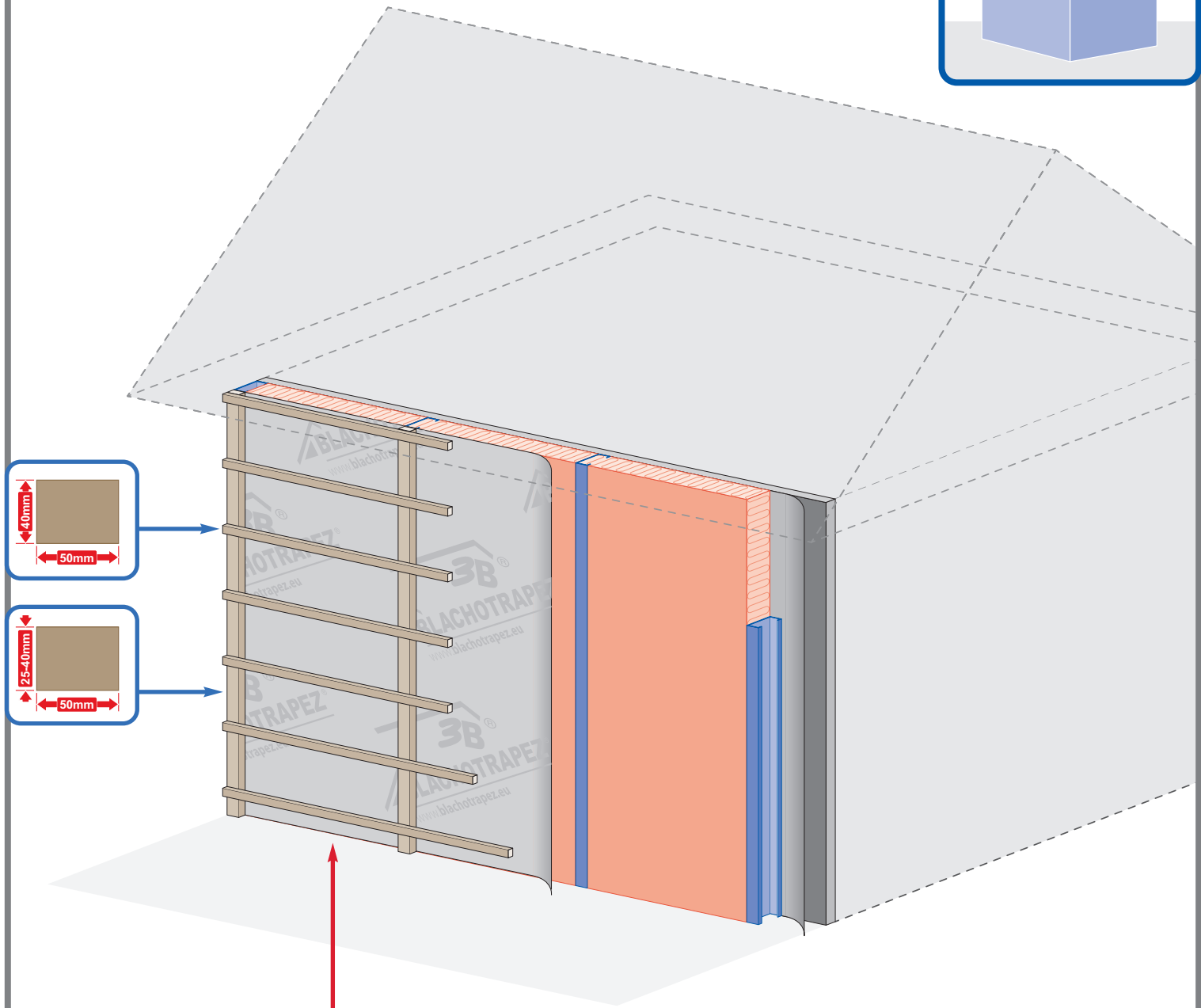
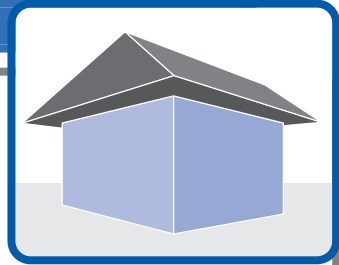


Abstand (L) gemäß Projekt. Hängt von der Art der Konstruktion, der Kerndicke, der Länge der Bleche und der Region ab.

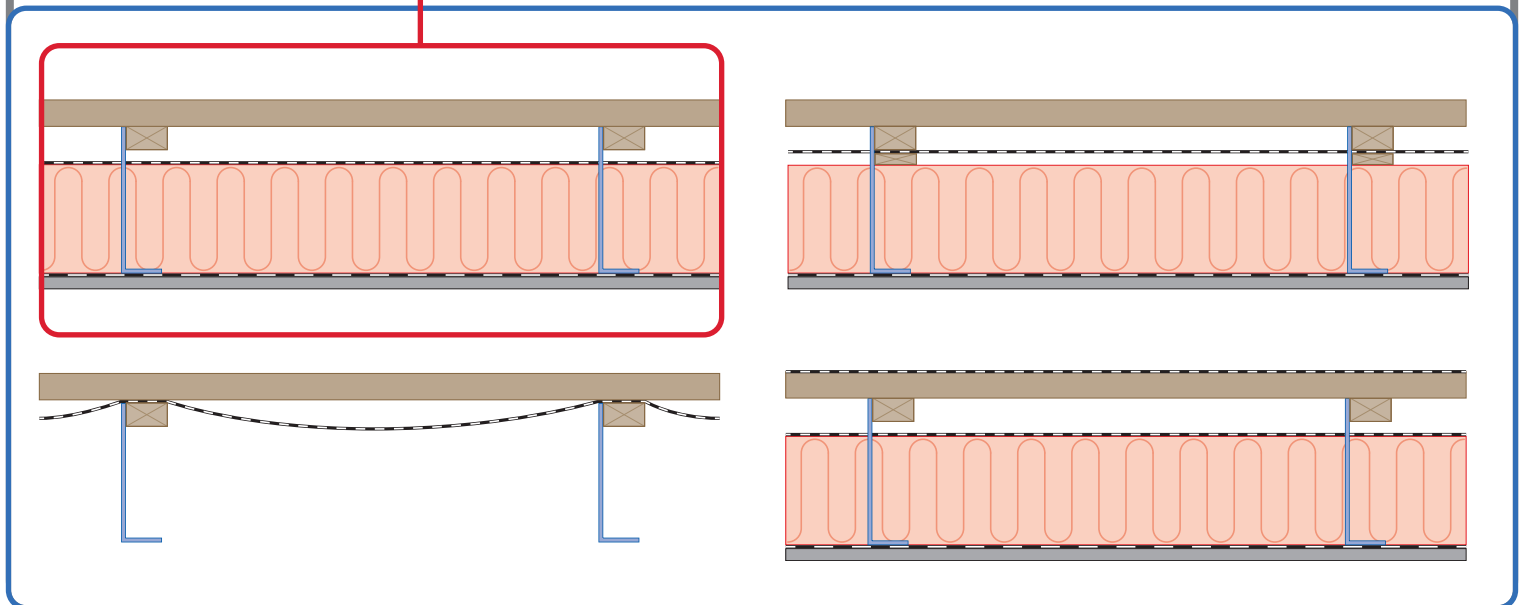
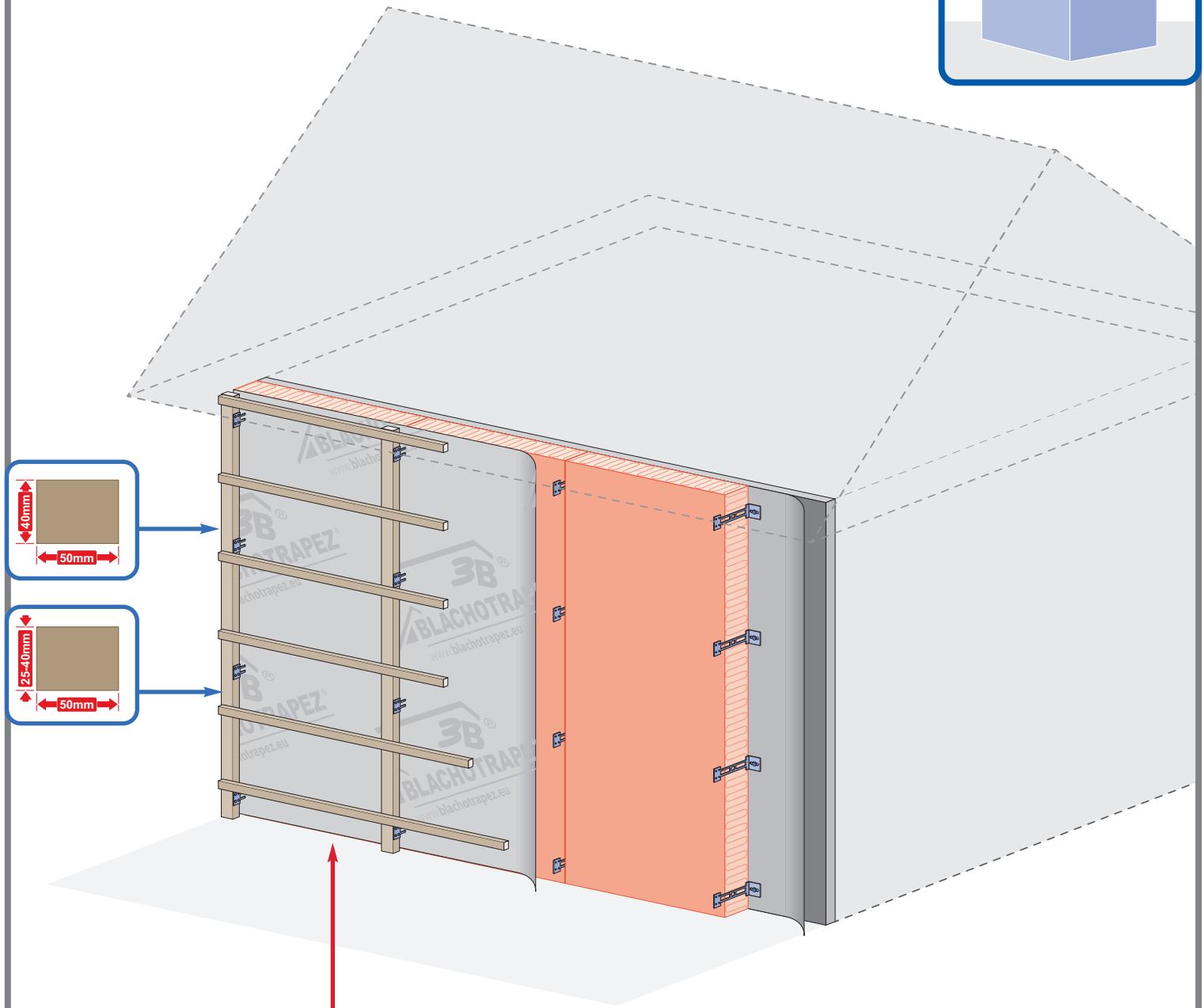
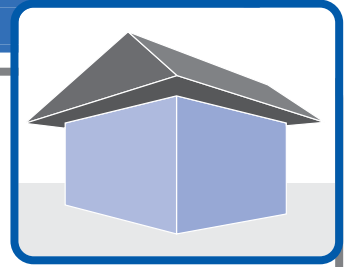
3a



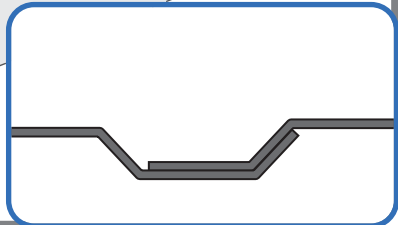
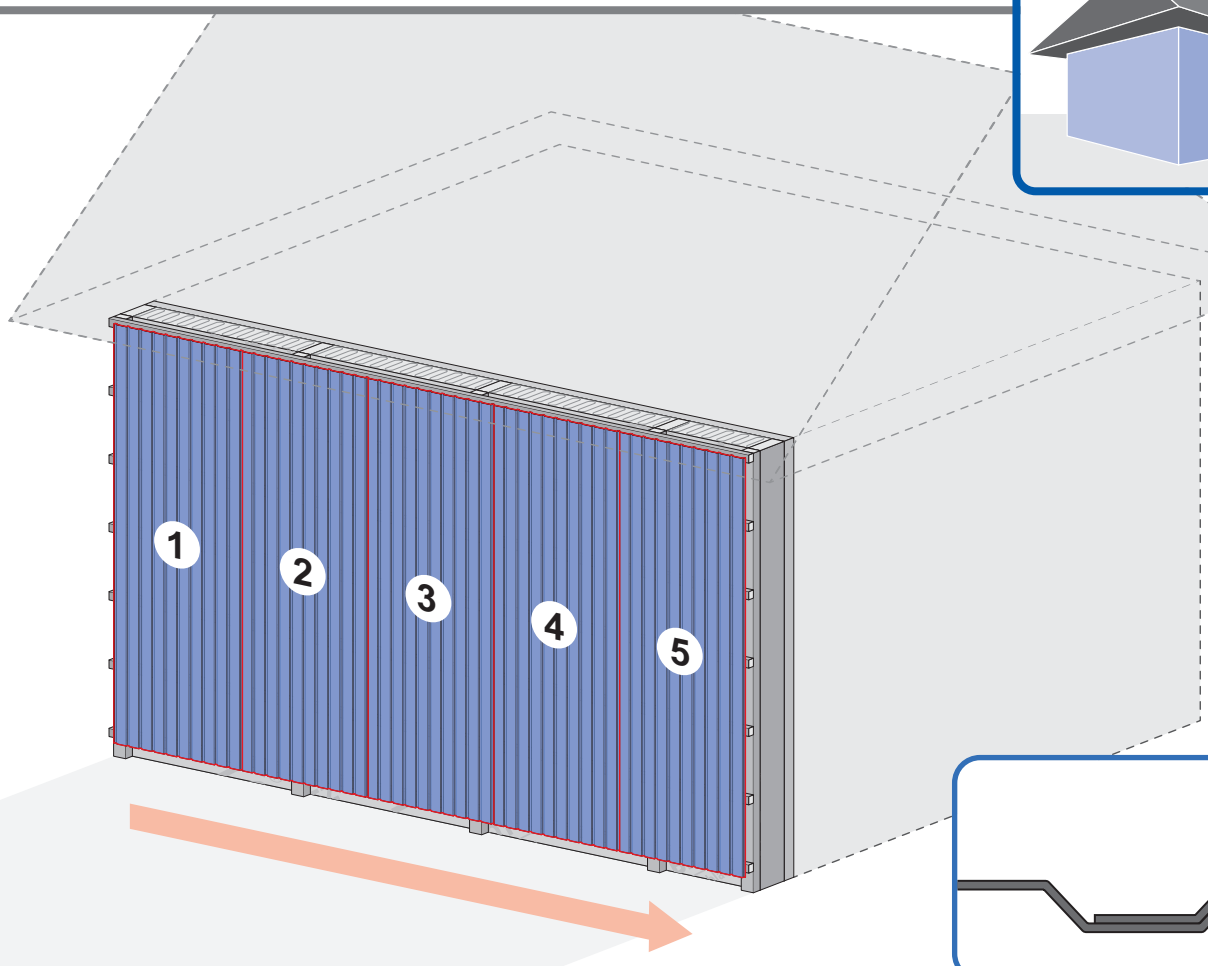
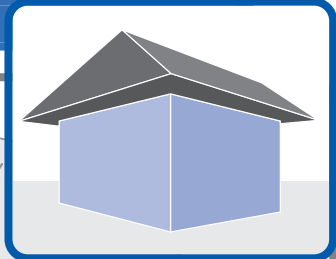
3b



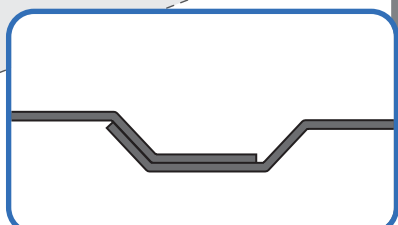
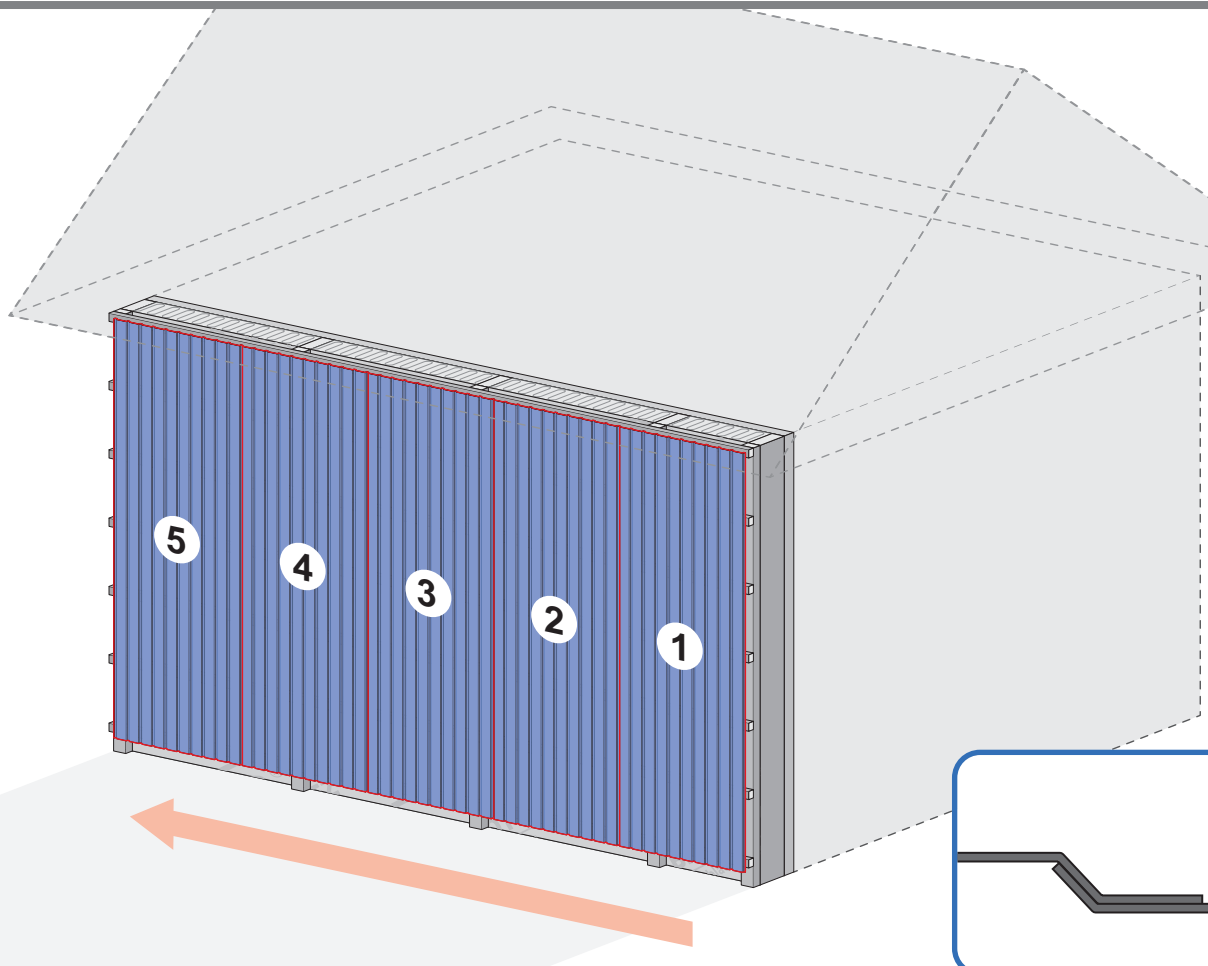
3c



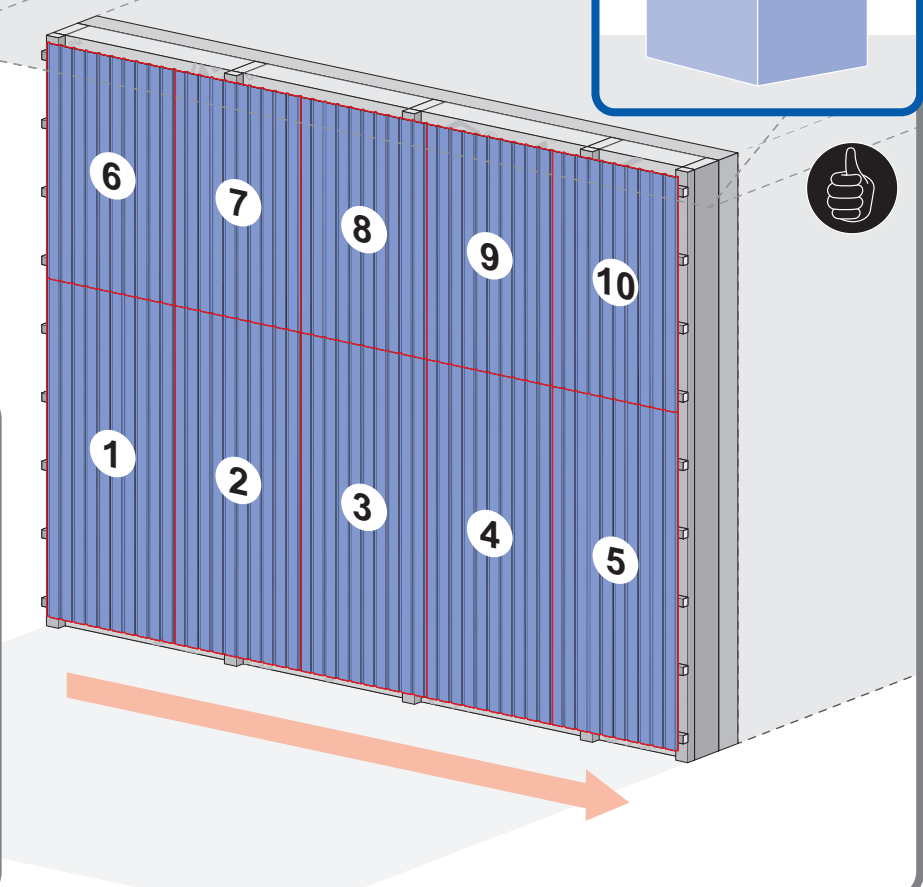
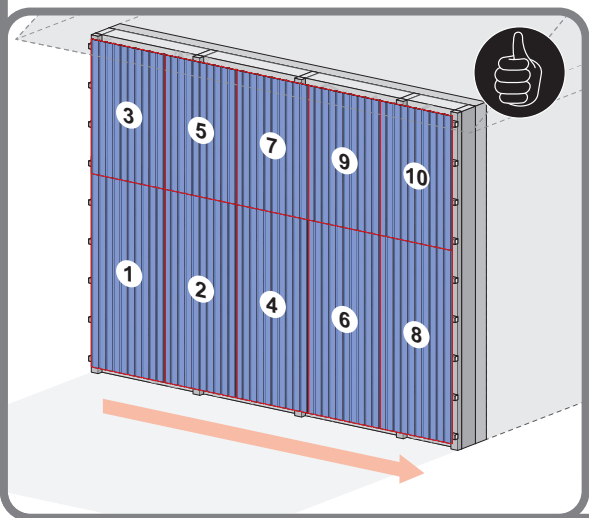
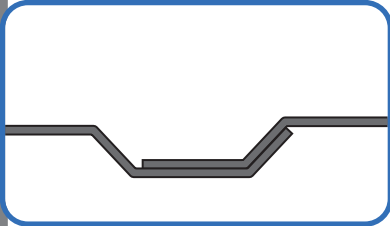
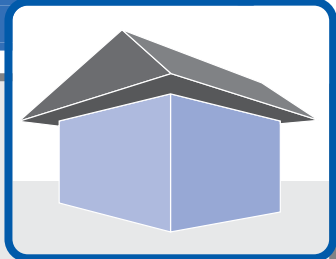
4a



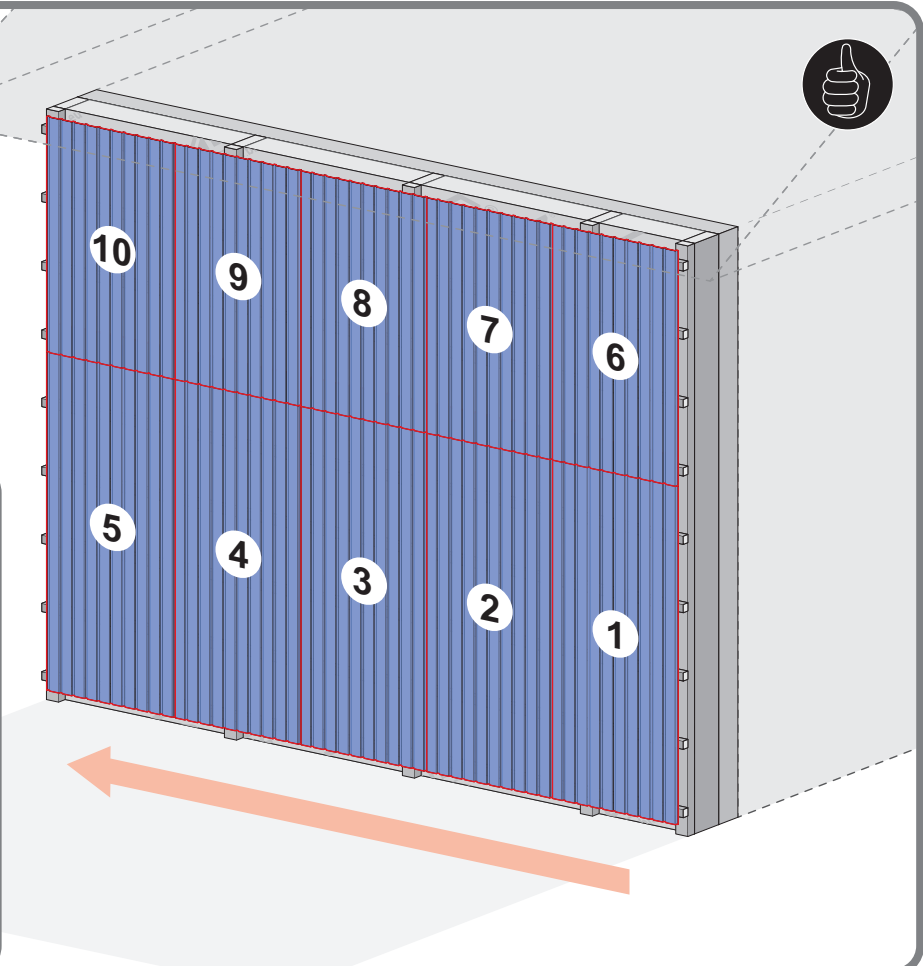
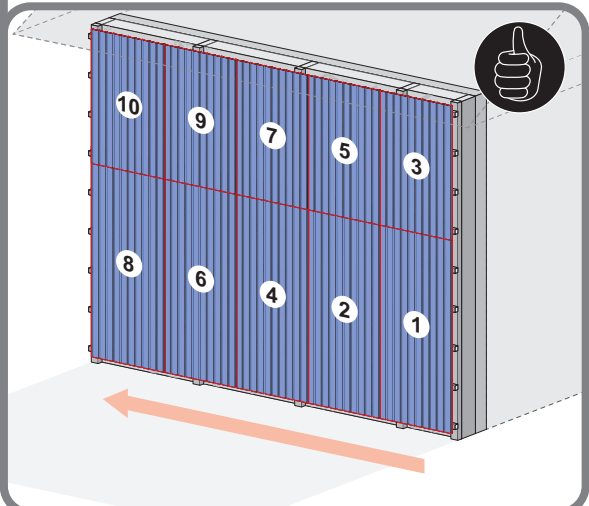
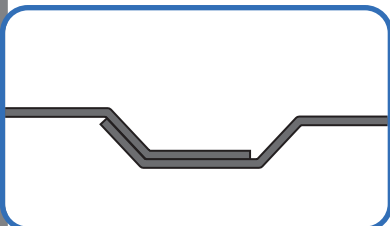
4b



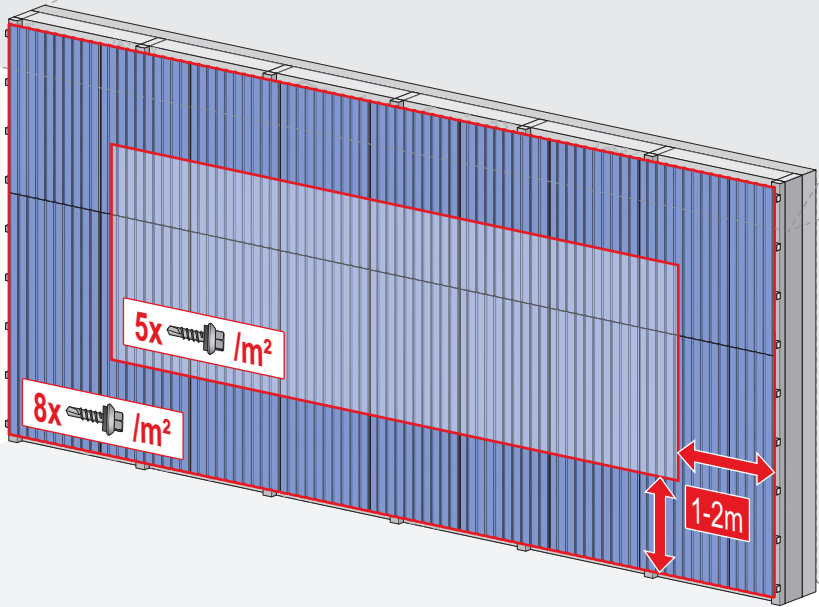
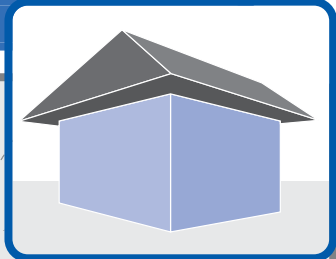
4c



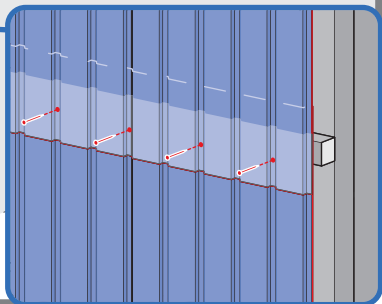
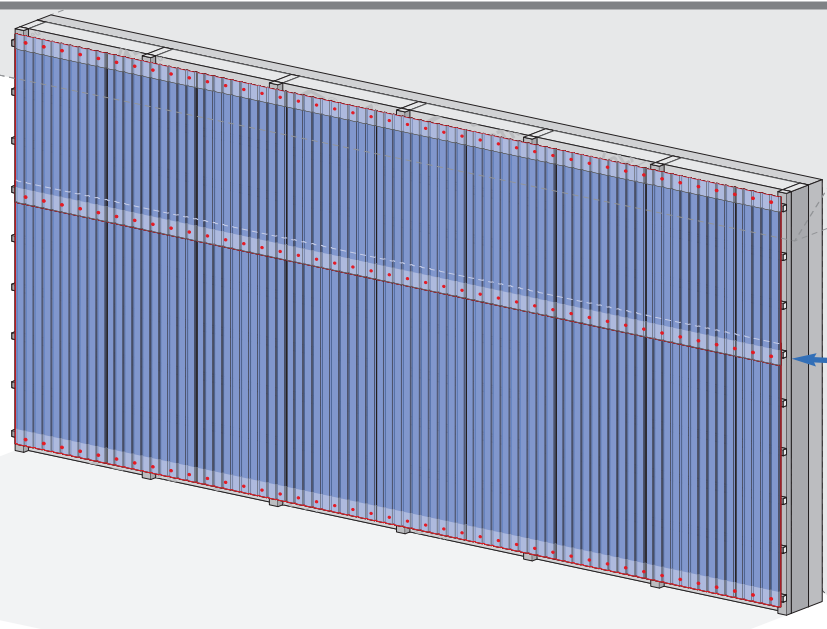
4d



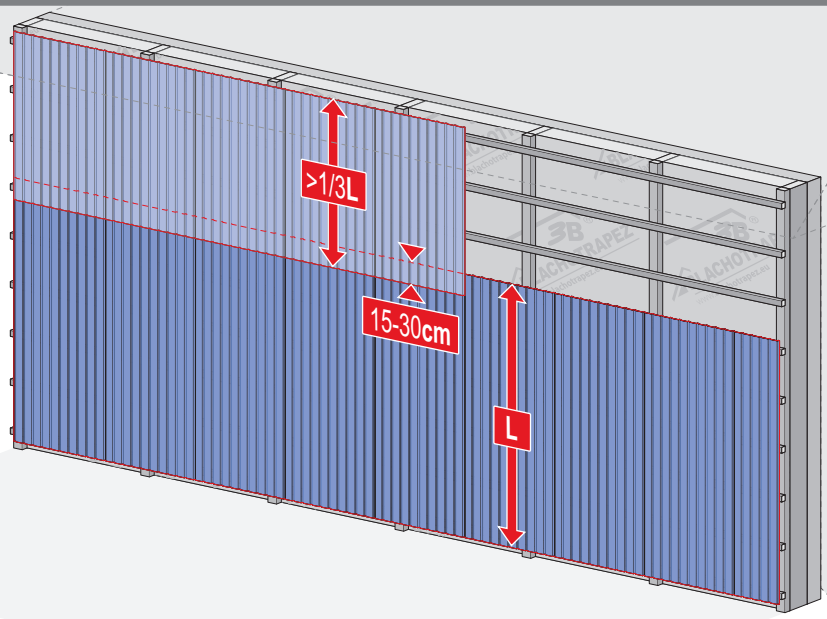
5a



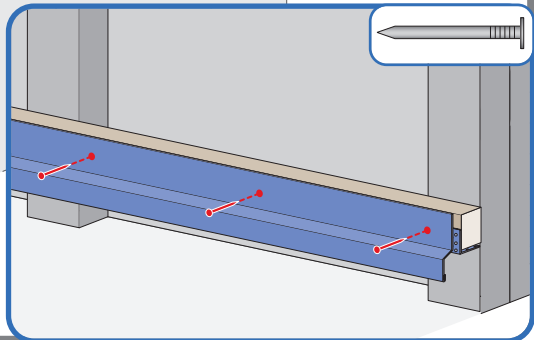
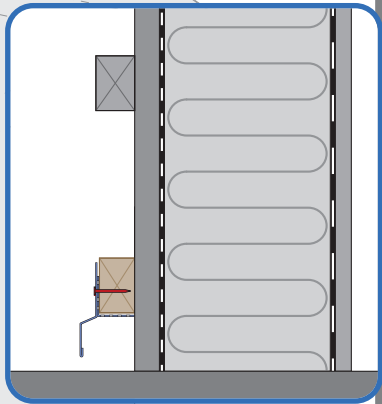
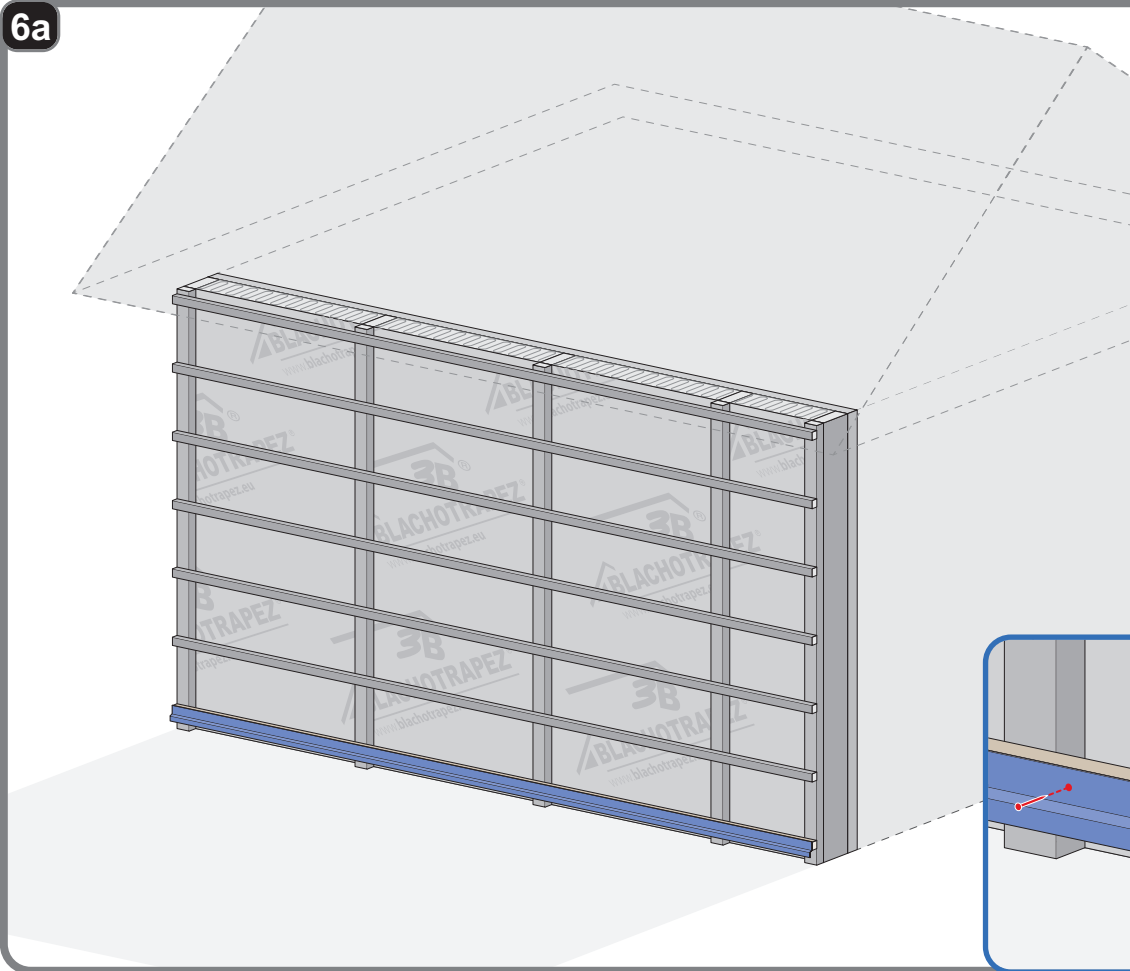
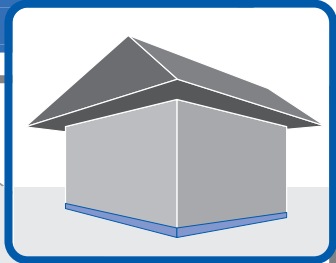
5b



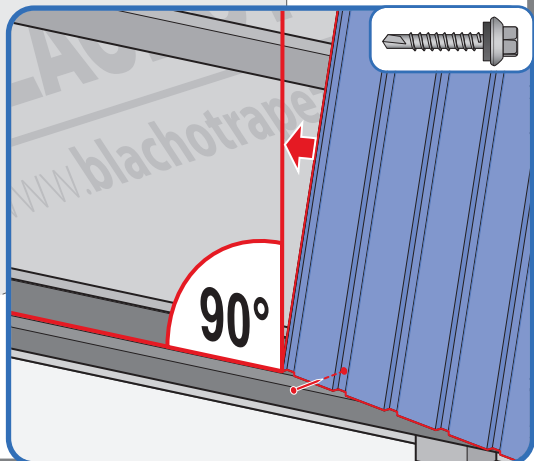
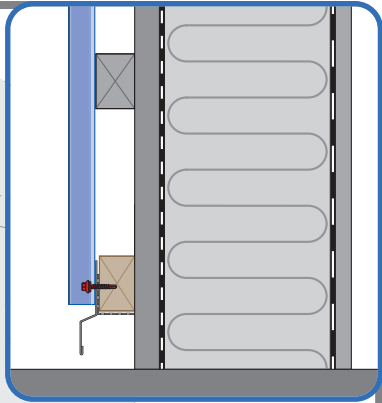
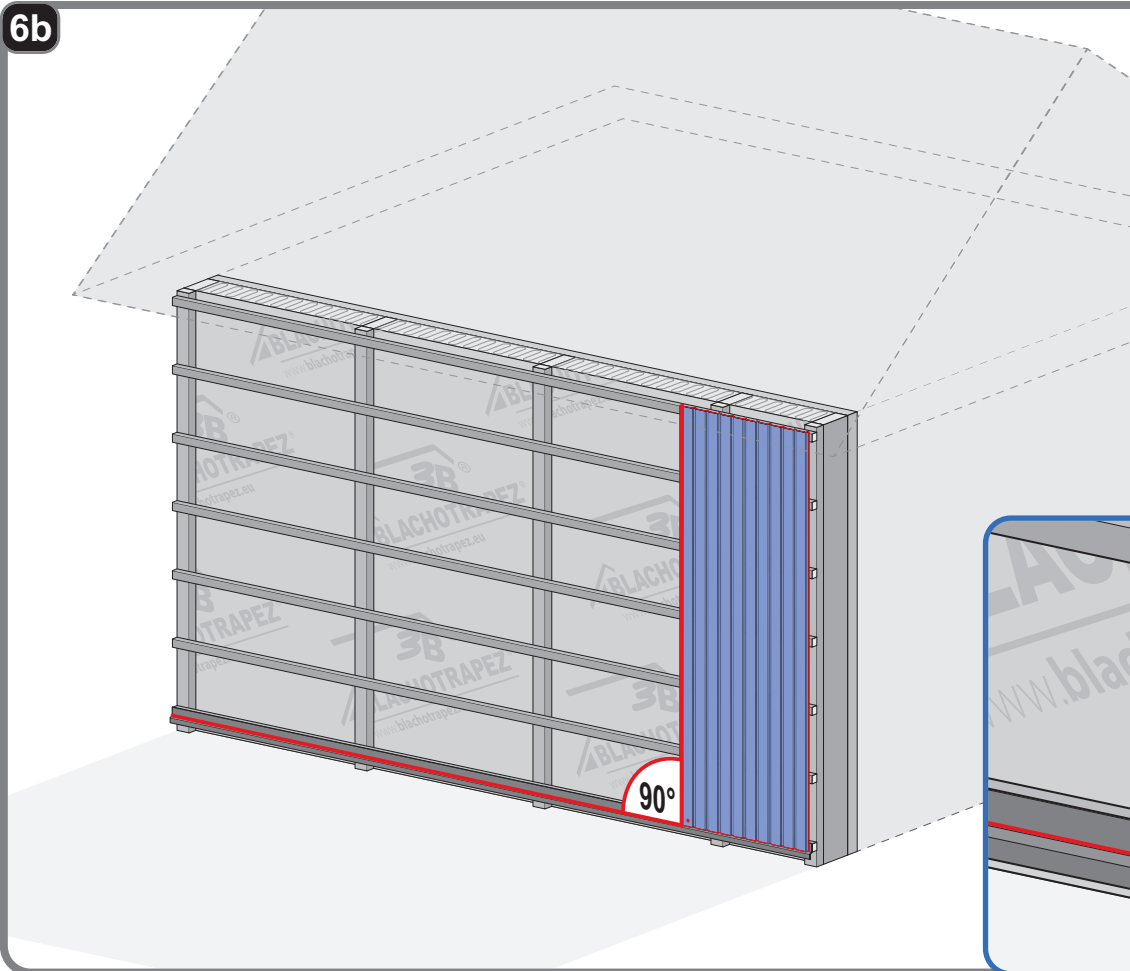
5c



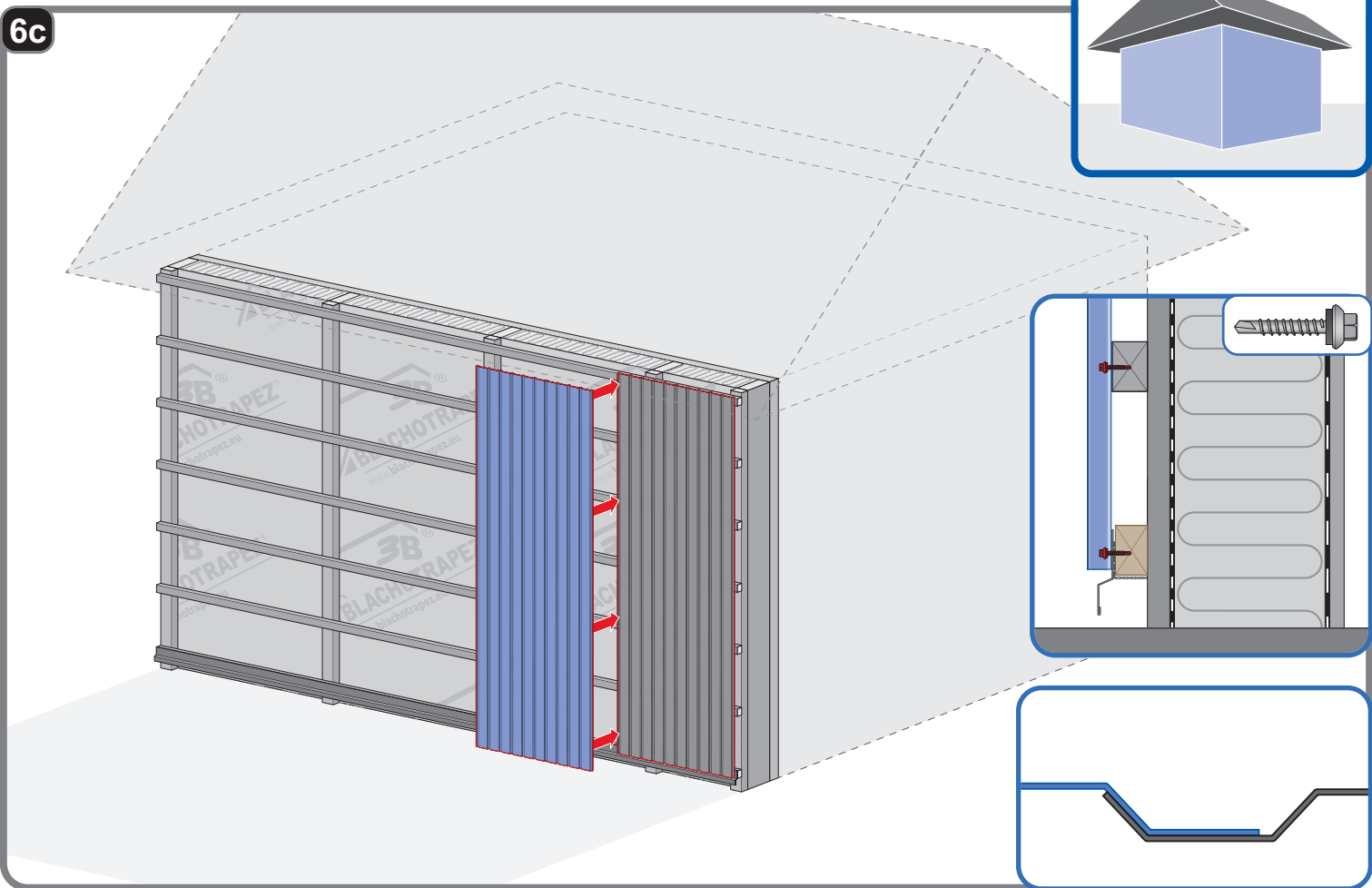
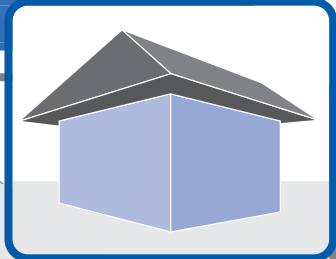
6a



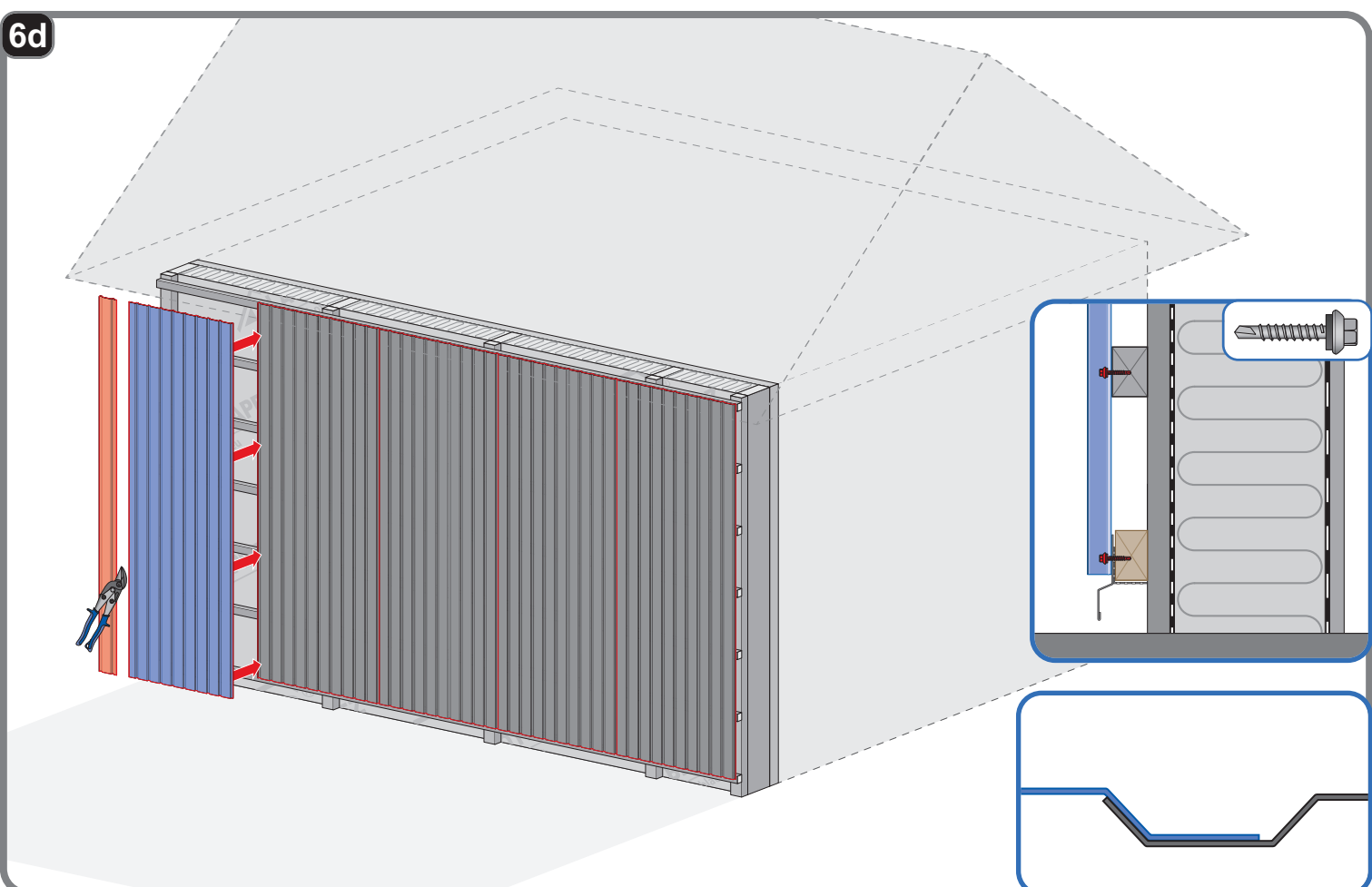
6b



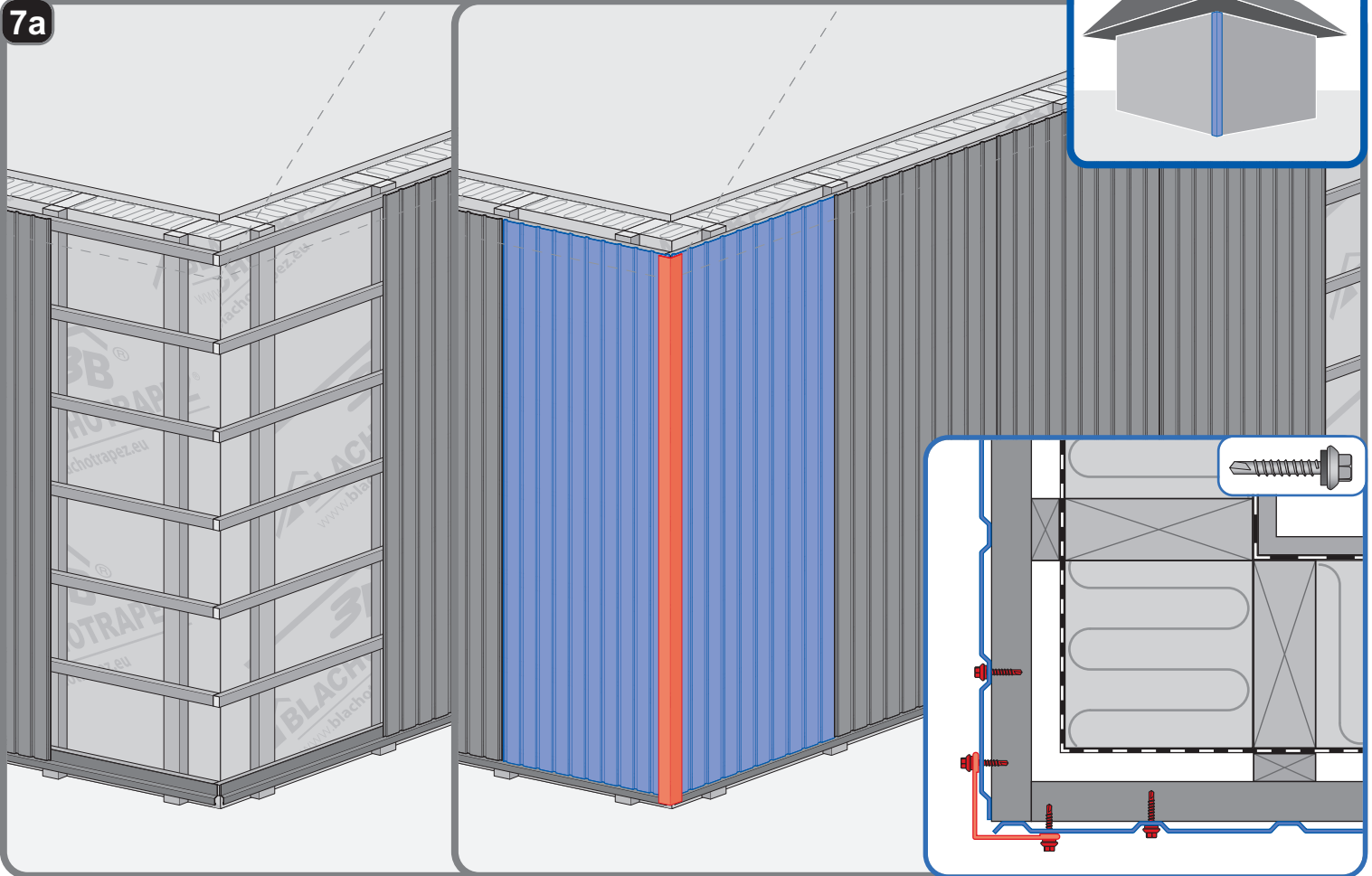
6c



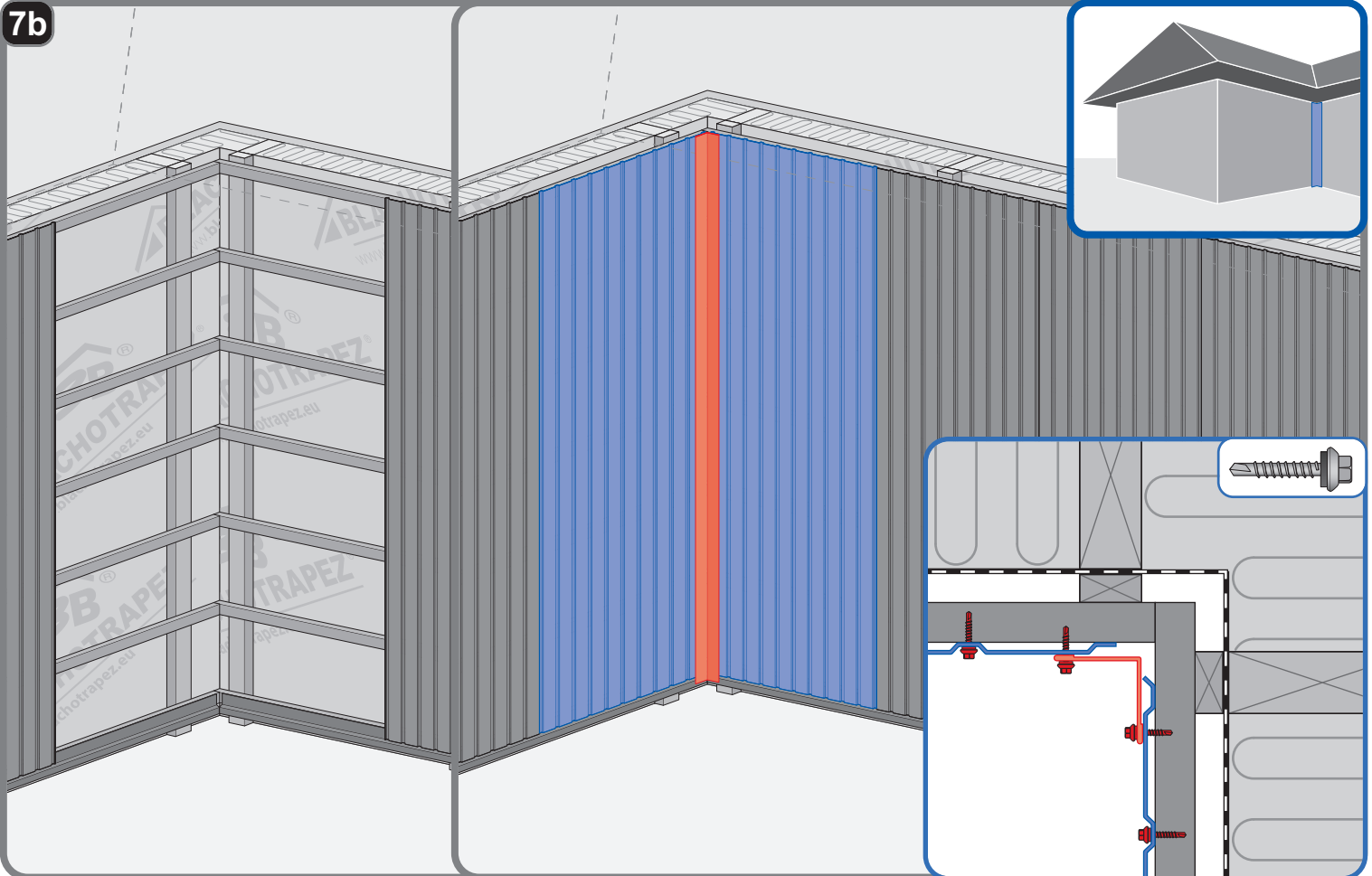
6d



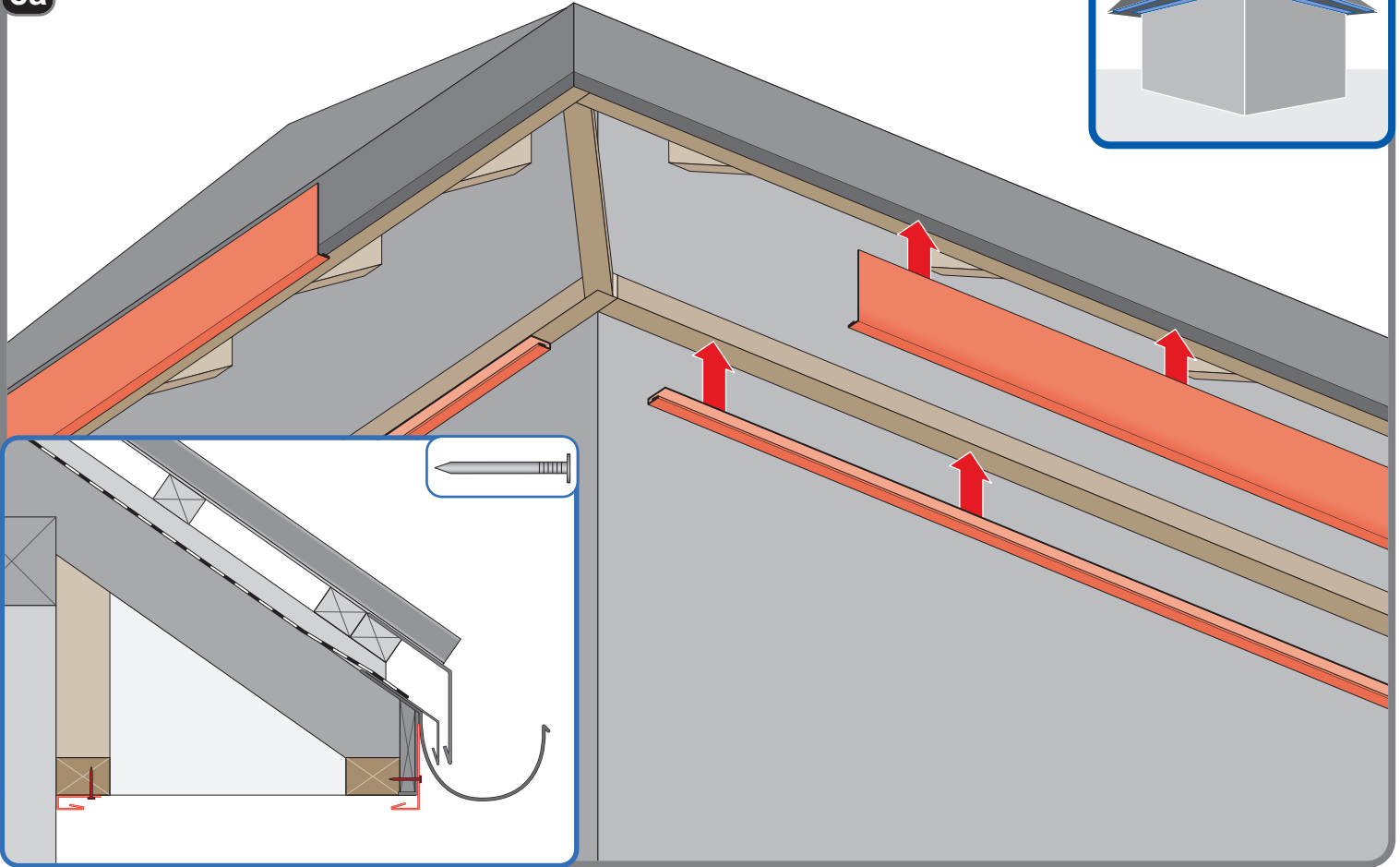
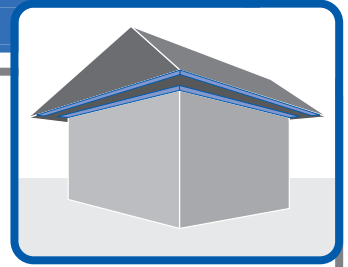
7a



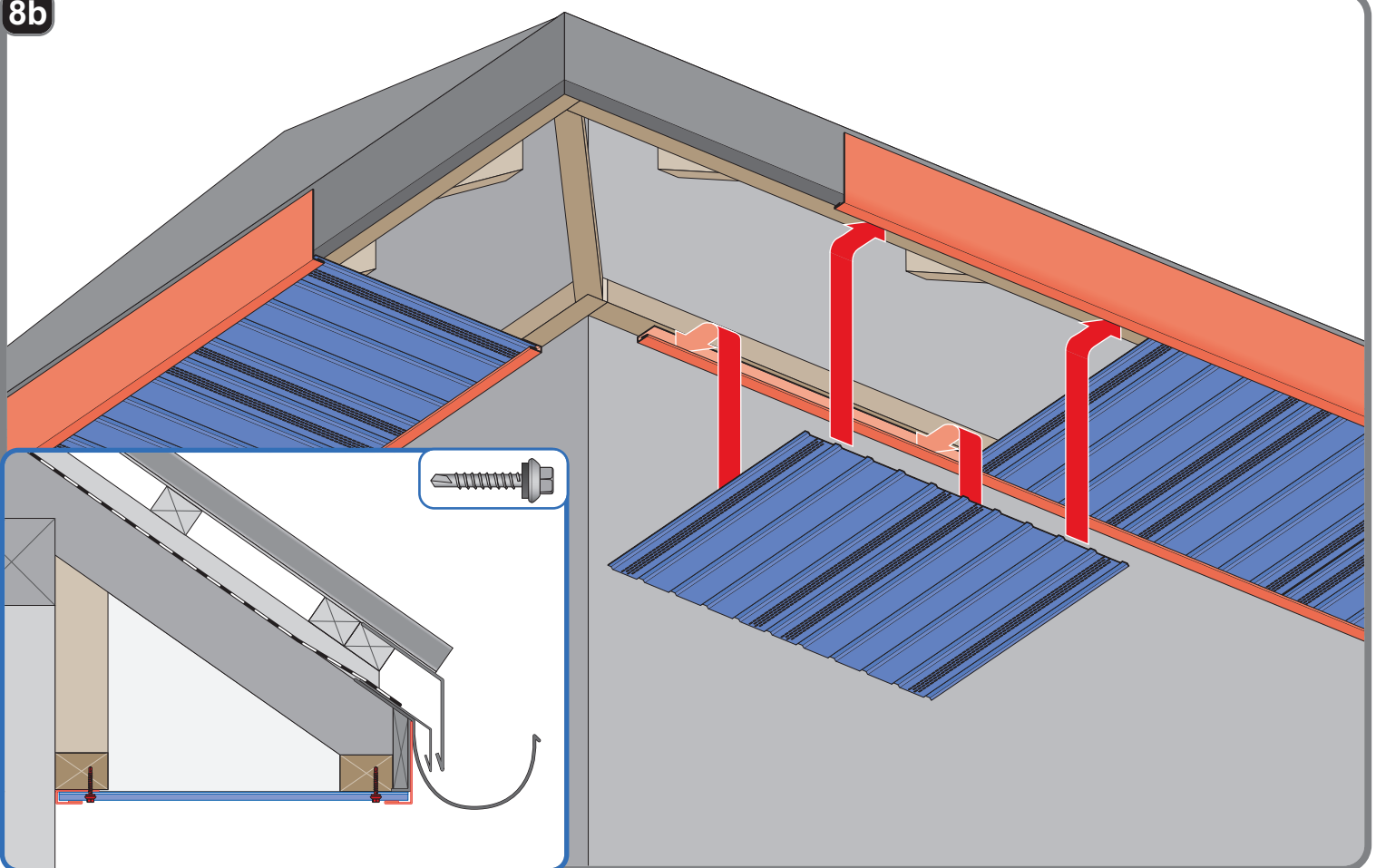
7b



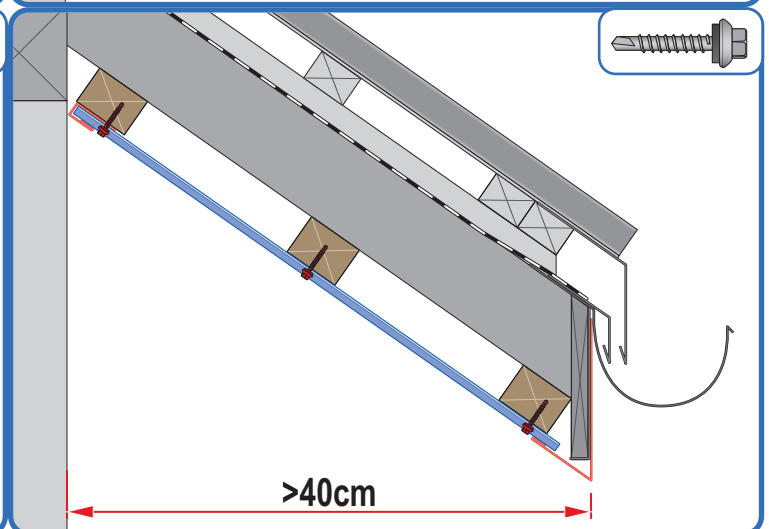
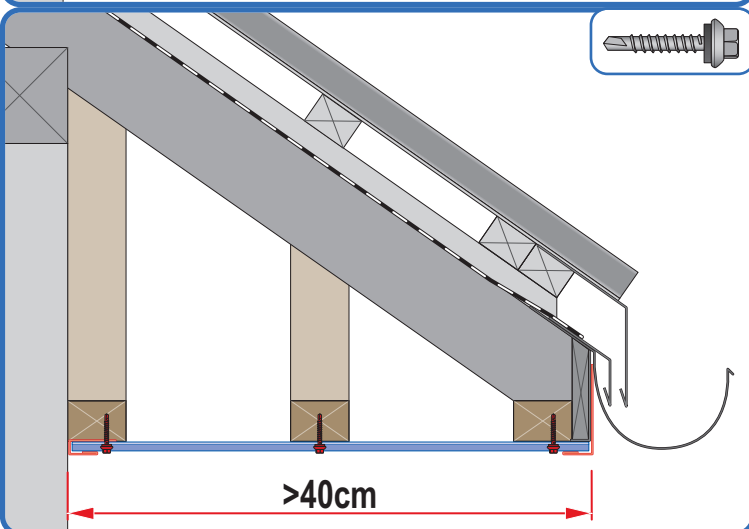
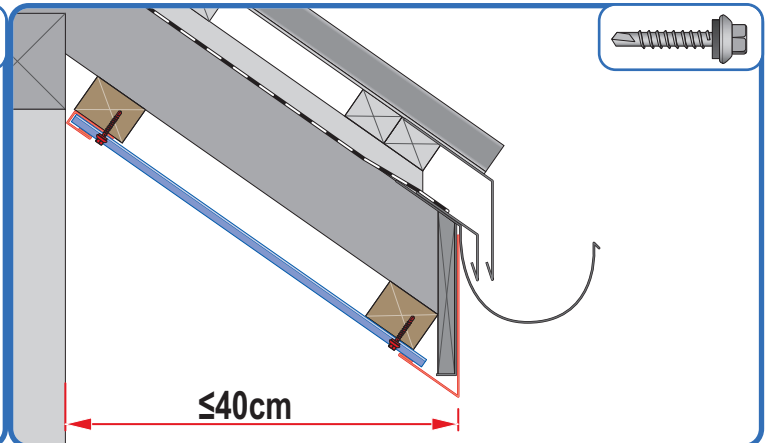
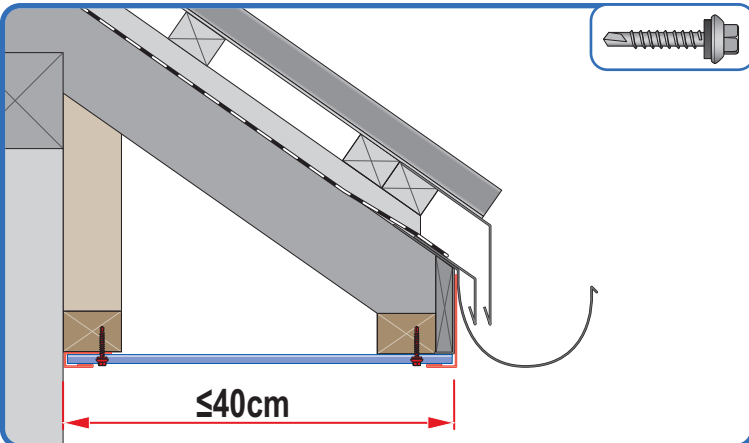
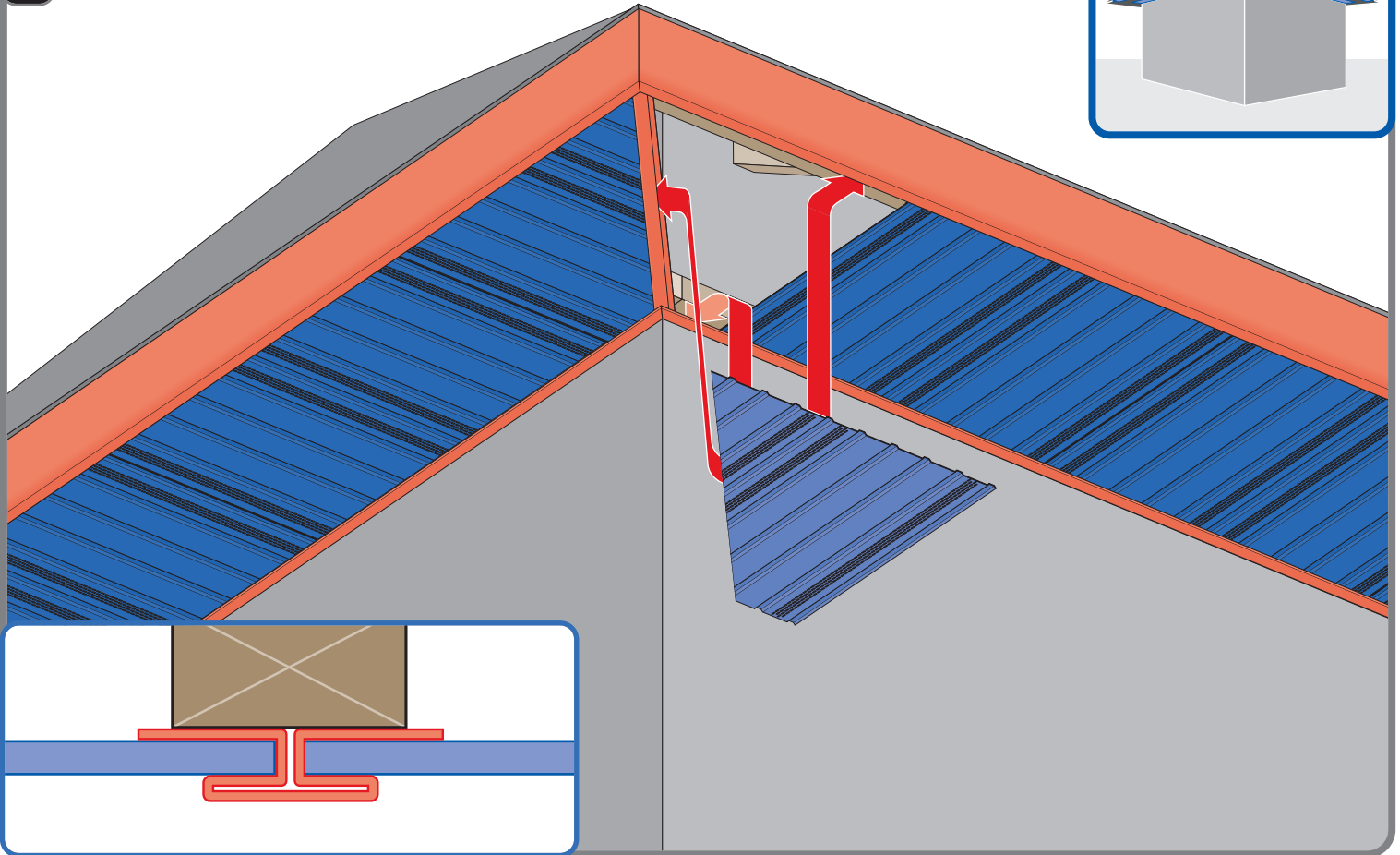
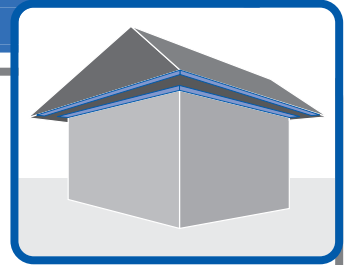
8a

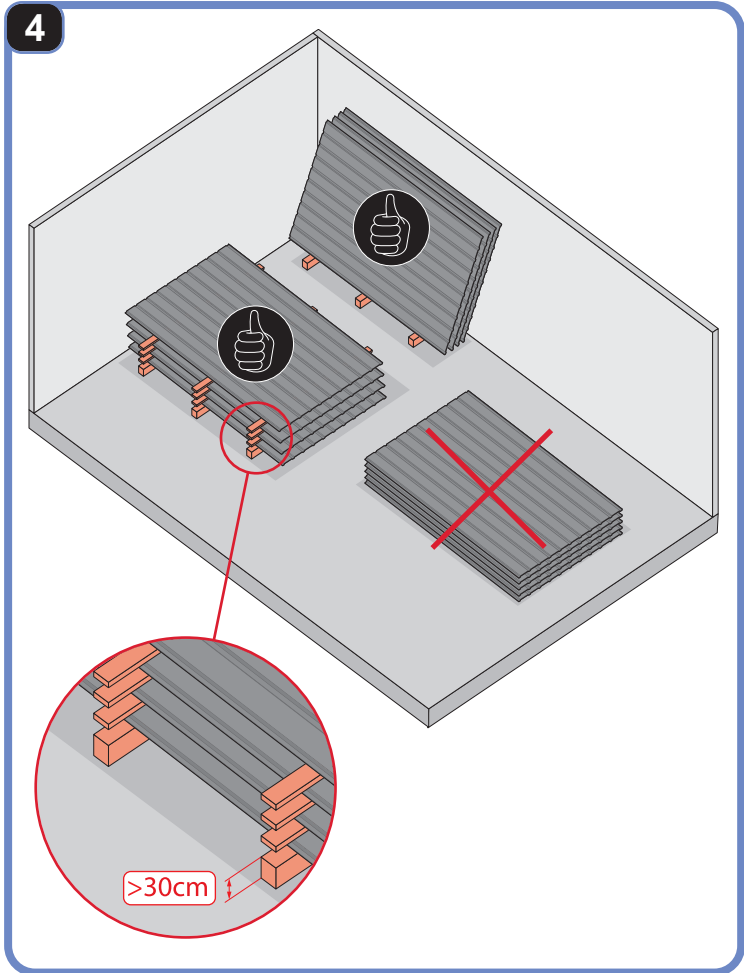
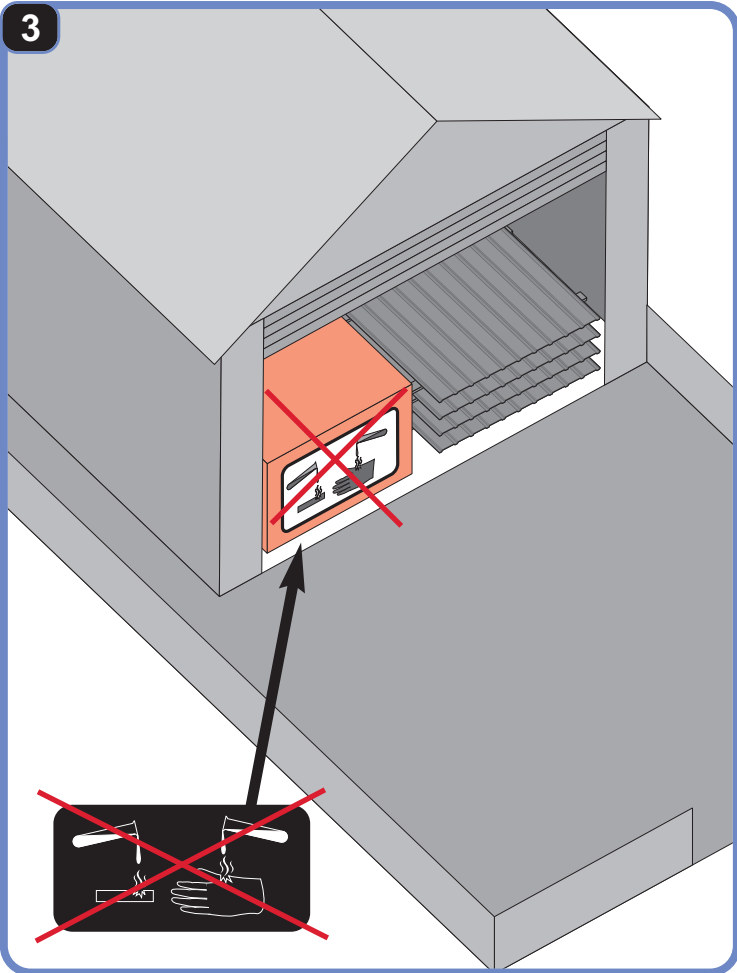
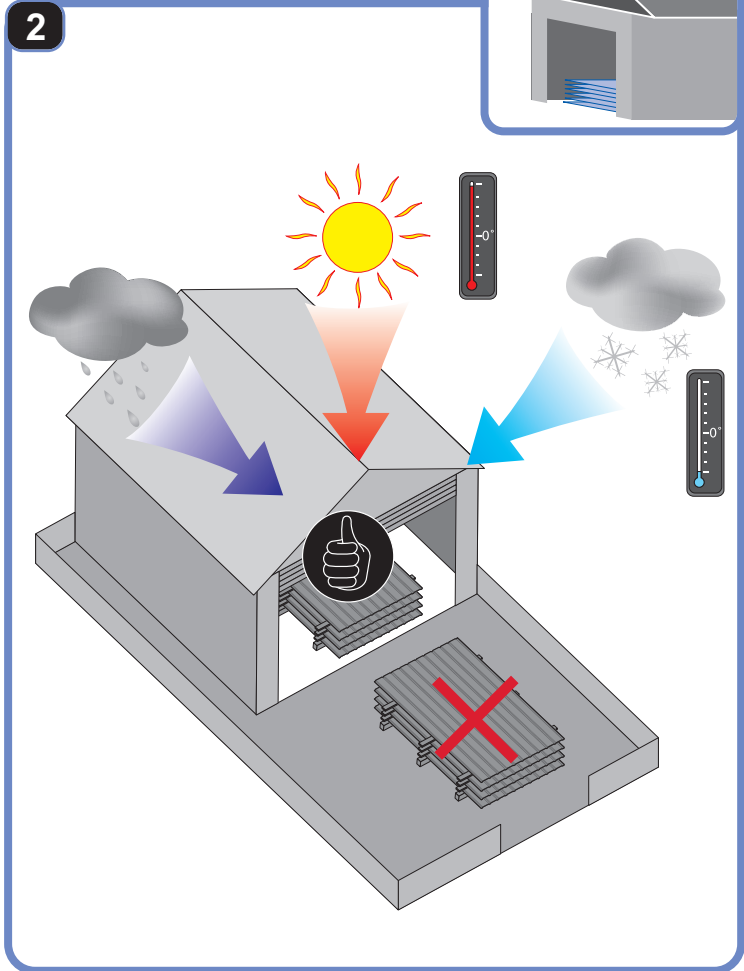
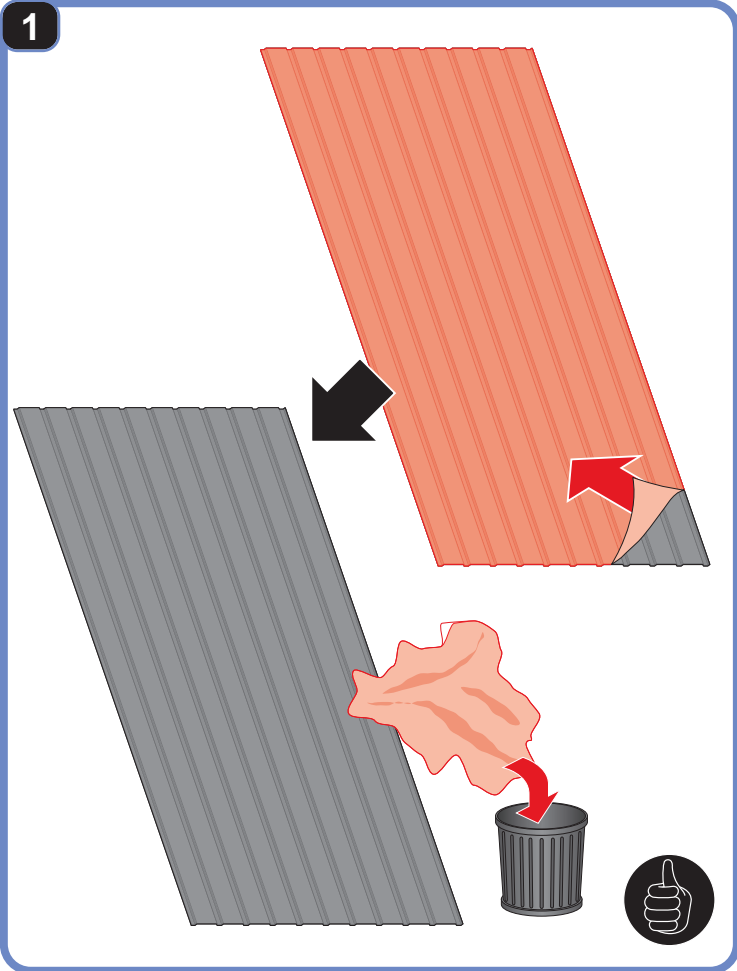


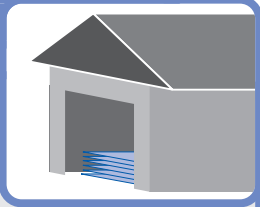
8b



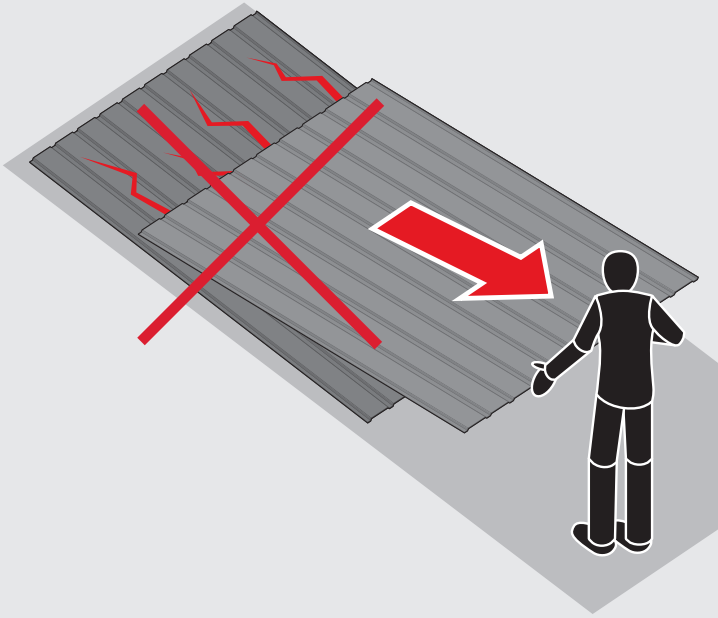
8c



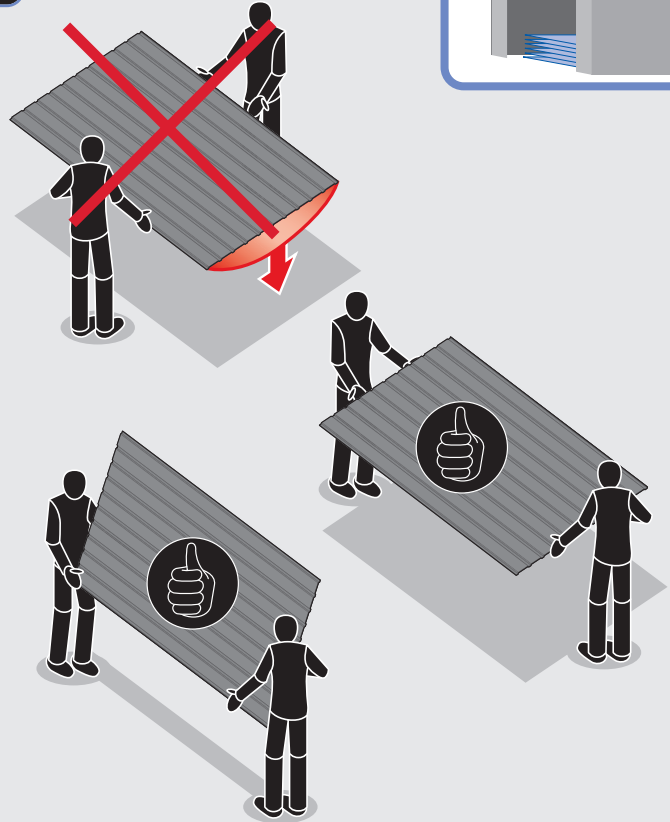




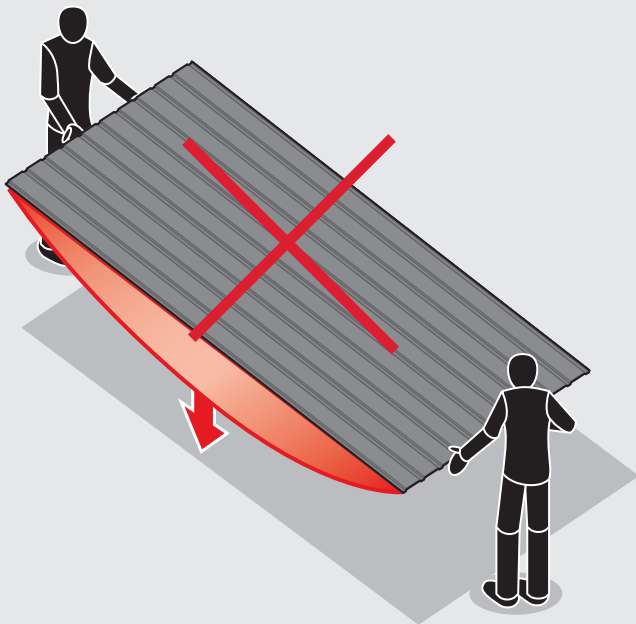
5



6



7





BLACHOTRAPEZ spol. s r. o.

Šmolovy 254

580 01 Havlíčkův Brod

T.: +420 569 333 701

streachy@blachotrapez.cz

www.blachotrapez.cz